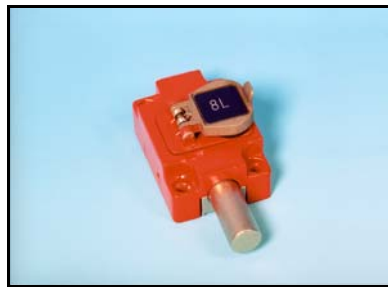


ZAMEK RYGLUJĄCY

z jednym wejściem na klucz . Wyłącza napięcie
w obwodzie elektrycznym.

X0P



X0P 15 C0



X0P15 C2

Photos non contractuelles



FUNKCJA:

- **Zamek ryglujący** (średnica 10 lub 15). Budowa zamka umożliwia połączenie z modułem stykowym.
- **Blokada mechaniczna** takich urządzeń jak: **wyłącznik, główny wyłącznik prądu, zawór...**
- Zamek z modułem stykowym wyłącza napięcie w **obwodzie sterowania**.
- Kodowanie wewnątrz zamka.
- STI zajmuje się gospodarką kluczy (prosimy o kontakt).
- Połączenie z zamkiem kontroli dostępu, wersja bez modułu stykowego tego układu, nie wymaga okablowania elektrycznego (transfer klucza).
- Zamek o zwartej budowie. Zwolnienie klucza powoduje wysunięcie rygla.

✓ **Bezpieczeństwo pozytywne:** rozwarcie styków przez rozerwanie spowodowane ruchem rygla (wyjęcie klucza wysuwa rygiel).

✓ **Funkcja:** klucz zwolniony - rygiel wysunięty/
klucz zablokowany - rygiel schowany.

DANE TECHNICZNE

Material: INOX 304

Funkcja styków: 2O-1C (W AC15 : $U_e = 240V$ i $I_e = 1,5A$ W DC13 : $U_e = 250V$ i $I_e = 0,1A$).

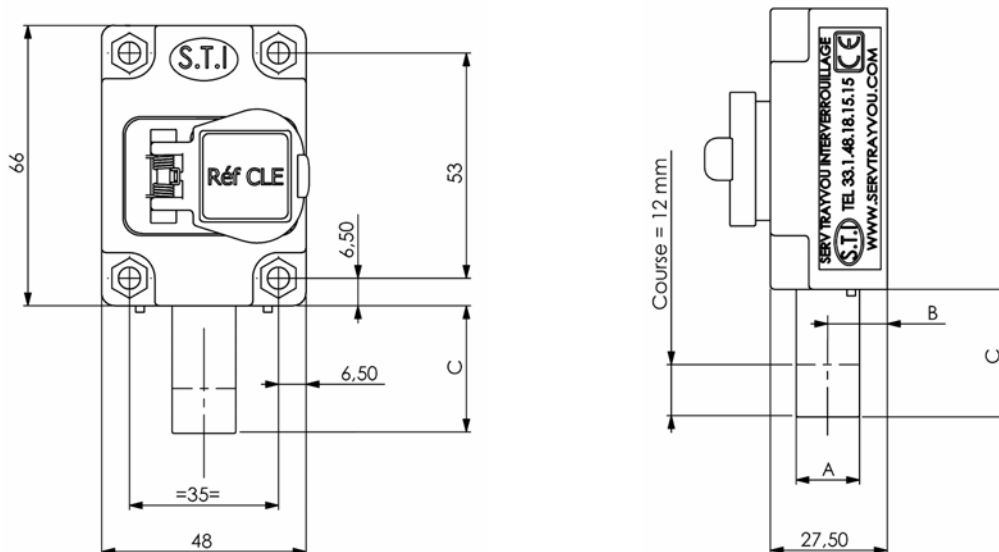
Temperatura pracy: do $70^{\circ}C$ ($400^{\circ}C$ na specjalne zamówienie z wyjątkiem zamków z modułem stykowym).

Wykończenie: czerwona farba poliesterowa (RAL 3000).

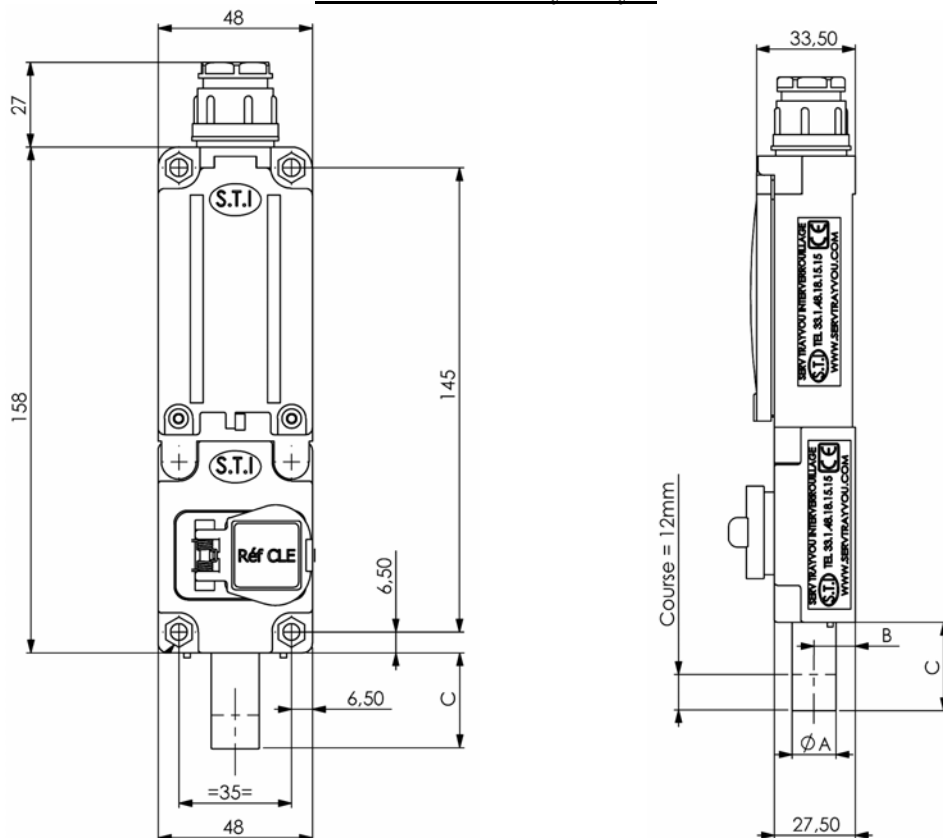
Opcje: moduł stykowy, obejmna na kłódki, styk pneumatyczny.

WYMIARY

XOP bez modułu stykowego



XOP z modułem stykowym



	XOP 10	XOP 15
A	10	15
B	12	14
C	18	30