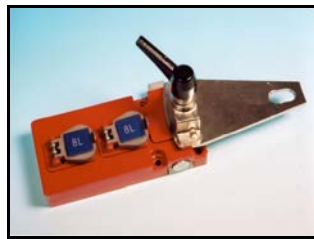
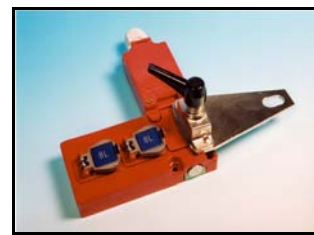


# ZAMEK KONTROLI DOSTĘPU

z dwoma wejściami na klucz



X00LT C0



X00LT C2

Photos non contractuelles

X00L - X01L - X11L



## FUNKCJA

- ▶ Zamek blokuje dostęp (drzwi, kadłub, zasuw... ) do stref zagrożenia. Nadaje się do każdego rodzaju drzwi.
- ▶ Zamek z modułem stykowym wyłącza napięcie w **obwodzie sterowania** w pozycji otwartej.
- ▶ **Kodowanie** zrealizowane jest wewnątrz zamka.
- ▶ STI zajmuje się gospodarką kluczy (prosimy o kontakt).
- ▶ Zamek ten połączony z zamkiem ryglującym (wersja bez modułu stykowego) nie wymaga instalacji elektrycznej (transfer klucza).

✓ **Bezpieczeństwo pozytywne:** otwarcie obwodu przez rozerwanie spowodowane ruchem klamki.

✓ **Logika kluczy :**

X00L = (2 klucze "upoważniające dostęp" zwolnione klamka zablokowana).

X01L = Wymienna (/); 1 klucz " upoważniający dostęp" zwolniony, 1 klucz "nadzorujący" zablokowany, klamka zablokowana.

X11L = 2 klucze "nadzorujące" (dostępne jedynie z w wersji z zespołem styków).

## DANE TECHNICZNE:

**Material:** INOX 304

**Funkcje styków:** 2O-1C (En AC15 : Ue = 240V i Ie = 1,5A; w wersji DC13 : Ue = 250V i Ie = 0,1A).

**Temperatura pracy:** do 70°C (400°C na specjalne zamówienie, z wyjątkiem zamków z elementem stykowym).

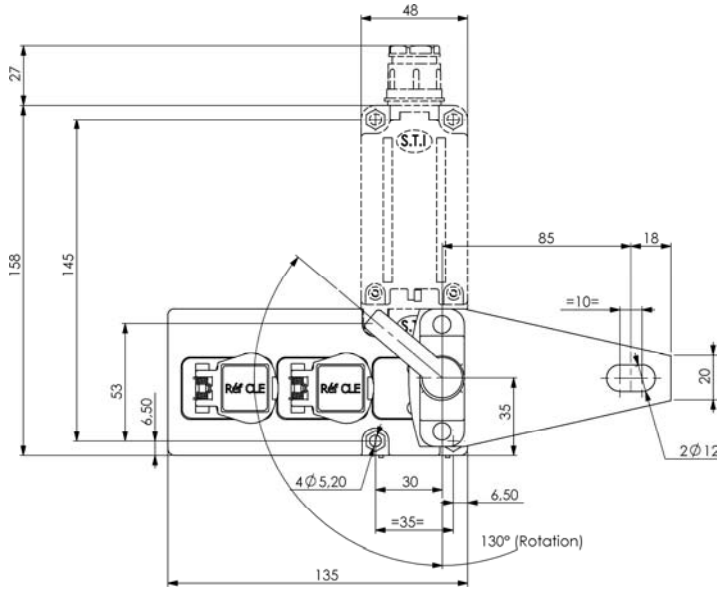
**Wykończenie:** czerwona farba poliesterowa (RAL 3000).

**Options:** moduł stykowy, obejma na 5 kłódek (z wyjątkiem klamki typu 85/180), mechanizm wyjścia bezpieczeństwa, chain key, klamka typu 180, styk antywybuchowy, styk pneumatyczny.

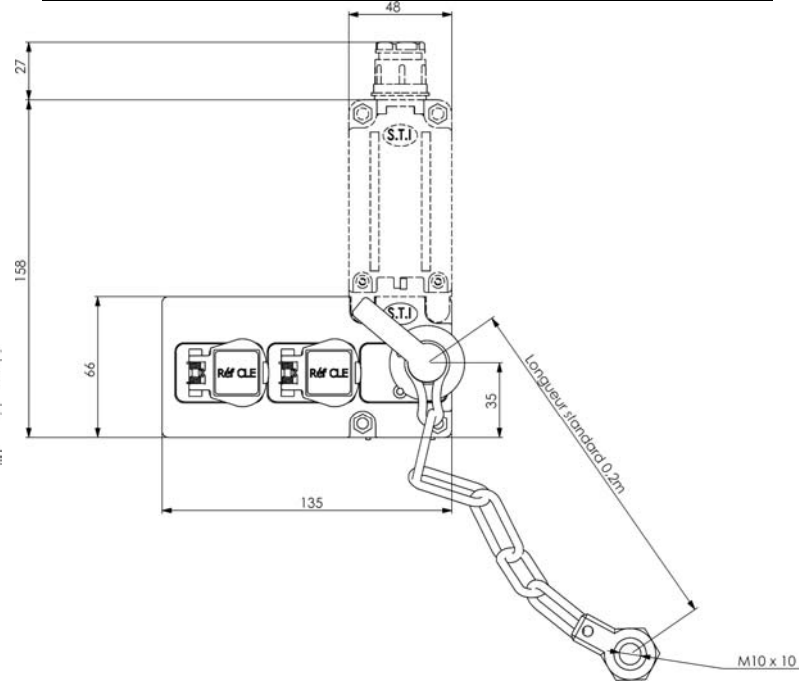


# WYMIARY

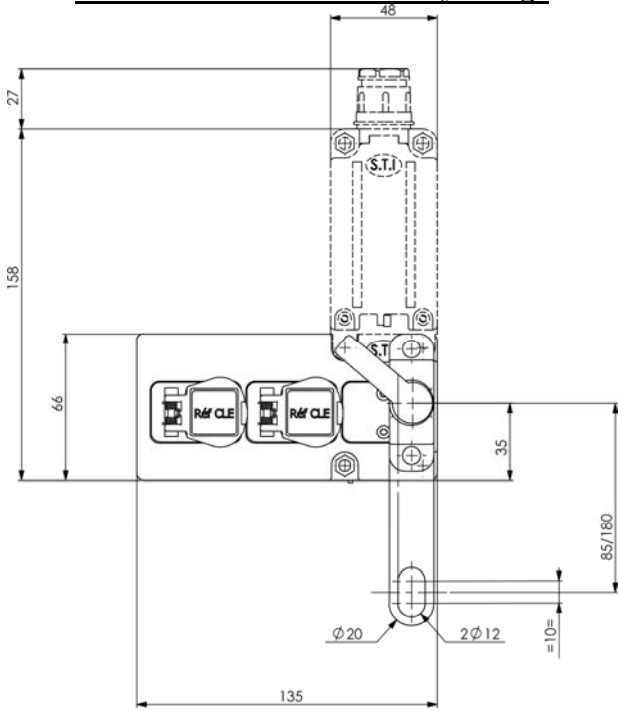
## X00LT, X10LT, X01LT z lub bez modulu stykowego



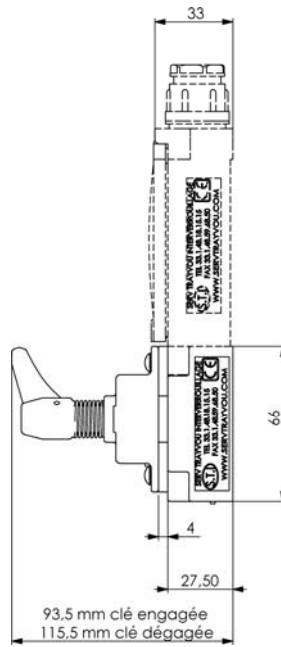
## X00LCK, X10LCK, X01LCK z lub bez modulu stykowego



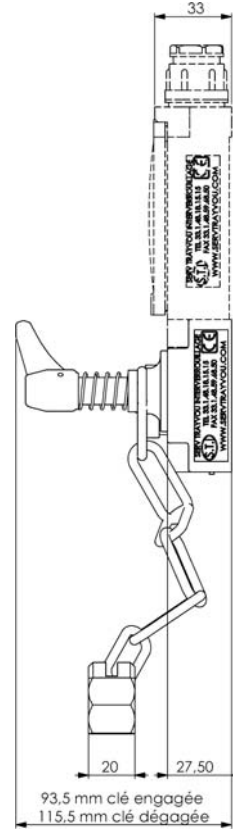
## X00L85, X10L85, X01L85, X00L180, X10L180, X01L180 z lub bez modulu stykowego



## Widok z boku: X00LT, X10LT, X01LT



## Widok z boku: X00LCK, X10LCK, X01LCK



## Widok z boku: X00L85, X10L85, X01L85, X00L180, X10L180, X01L180

