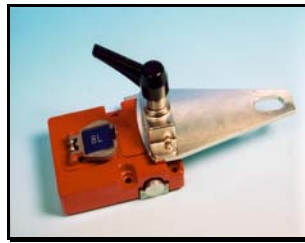


ZAMEK KONTROLI DOSTĘPU

z jednym wejściem na klucz



X0LT C0



X0LT C2

Photos non contractuelles

X0L



FUNKCJA

- ▶ Zamek blokuje dostęp (drzwi, kadłub, zasuwy...) do stref zagrożenia. Nadaje się do każdego rodzaju drzwi.
- ▶ Zamek wyposażony w moduł stykowy wyłącza napięcie w **obwodzie sterowania** w pozycji otwartej.
- ▶ **Kodowanie** wewnątrz zamka.
- ▶ STI zajmuje się gospodarką kluczy (prosimy o kontakt).
- ▶ Zamek ten połączony z zamkiem ryglującym (wersja bez modułu stykowego) nie wymaga instalacji elektrycznej (Transfer klucza).

✓ **Bezpieczeństwo pozytywne:**
otwarcie obwodu przez rozerwanie spowodowane naciśnięciem na klamkę.

✓ **Logika kluczy:**
X0L: wymiana (/) (klucz "upoważniający" zwolniony, klamka zablokowana).

X1L (z modułem stykowym) :
połączenie funkcji kluczy (+) (klucz « nadzorujący » jest zablokowany, klamka zablokowana).

DANE TECHNICZNE:

Material: INOX 304

Funkcje styków: 2O-1C (w AC15 : $U_e = 240V$ i $I_e = 1,5A$; w DC13 : $U_e = 250V$ i $I_e = 0,1A$).

Temperatura pracy: do $70^{\circ}C$ ($400^{\circ}C$ na specjalne zamówienie z wyjątkiem zamków z modułem stykowym).

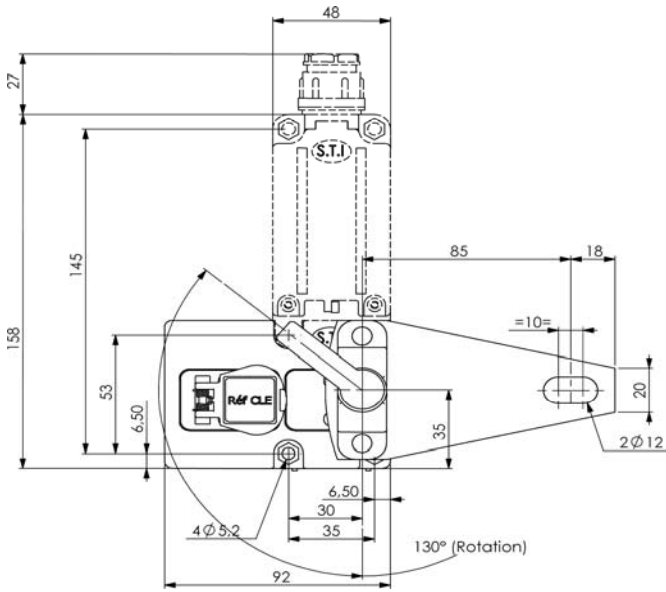
Wykończenie: czerwona farba poliesterowa (RAL 3000).

Opcje: moduł stykowy, obejma na 5 kłódek, (z wyjątkiem klamki typu 85/180), mechanizm wyjścia bezpieczeństwa, chain key, klamka typu 180, styk pneumatyczny.

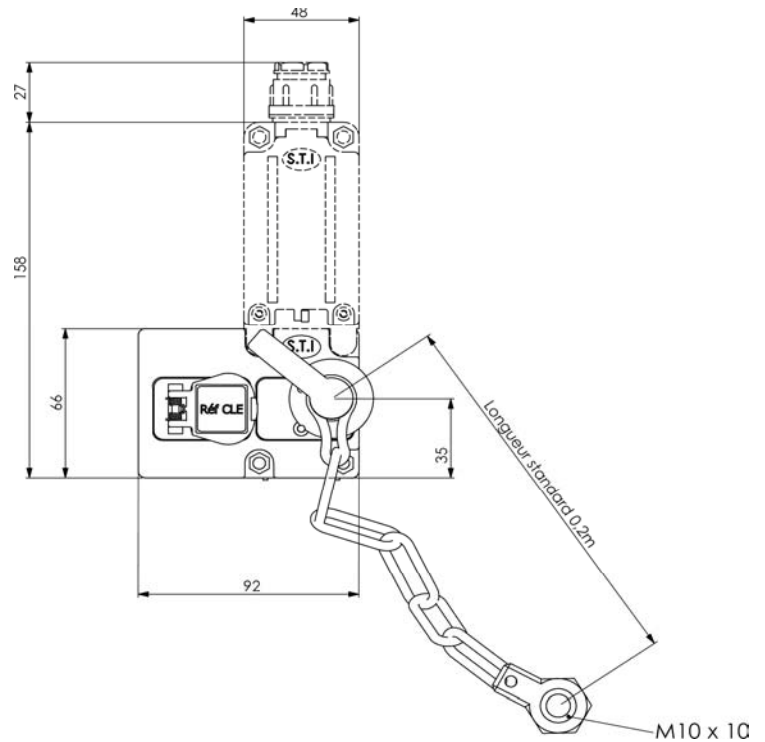


WYMIARY

XOLT z lub bez modułu stykowego



XOLCK z lub bez modułu stykowego



XOL85, XOL180 z lub bez modułu stykowego

Widok z boku : XOLT

Widok z boku: XOLCK

Widok z boku: XOL85, XOL180

