

# ZAMKI KONTROLI DOSTĘPU

zamek z modułem stykowym (bez transferu klucza)



XLT C2

Photos non contractuelles

XL



## FUNKCJA

- ▶ Zamek blokuje dostęp (drzwi, kadłub, zasuwy...) do stref niebezpiecznych. Nadaje się do **każdego rodzaju drzwi**.
- ▶ Zamek wyposażony jest w moduł stykowy i wyłącza napięcie w **obwodzie sterowania** w pozycji otwartej.
- ▶ STI zajmuje się gospodarką kluczy (prosimy o kontakt).

✓ **Bezpieczeństwo pozytywne:** otwarcie obwodu przez rozerwanie spowodowane naciśnięciem na kłamekę.

✓ **Zamierzona akcja:** zamknięcie obwodu przez zamknięcie bramki i zablokowanie kłameki.

## DANE TECHNICZNE:

**Material:** INOX 304

**Funkcje styków:** 2O-1C (w AC15 :  $U_e = 240V$  i  $I_e = 1,5A$ ; w DC13 :  $U_e = 250V$  i  $I_e = 0,1A$ ).

**Temperatura pracy:** do  $70^{\circ}C$  ( $400^{\circ}C$  na specjalne zamówienie, z wyjątkiem zamków z modułem stykowym).

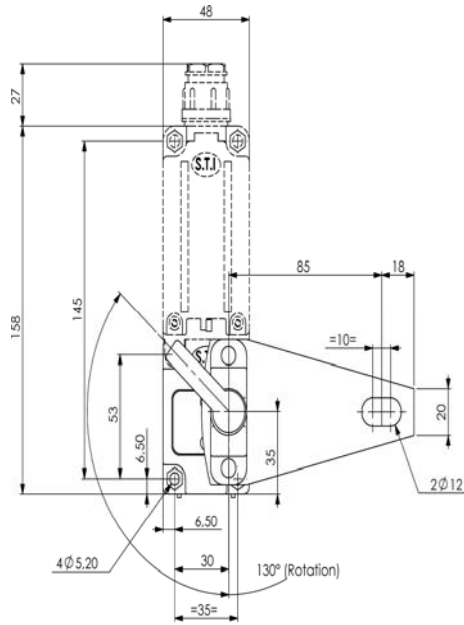
**Wykończenie:** czerwona farba poliesterowa (RAL 3000).

**Opcje:** obejma na 5 kłódek (z wyjątkiem kłameki typu 85/180), mechanizm wyjścia bezpieczeństwa, chain key, część zaczepowa typu 180.

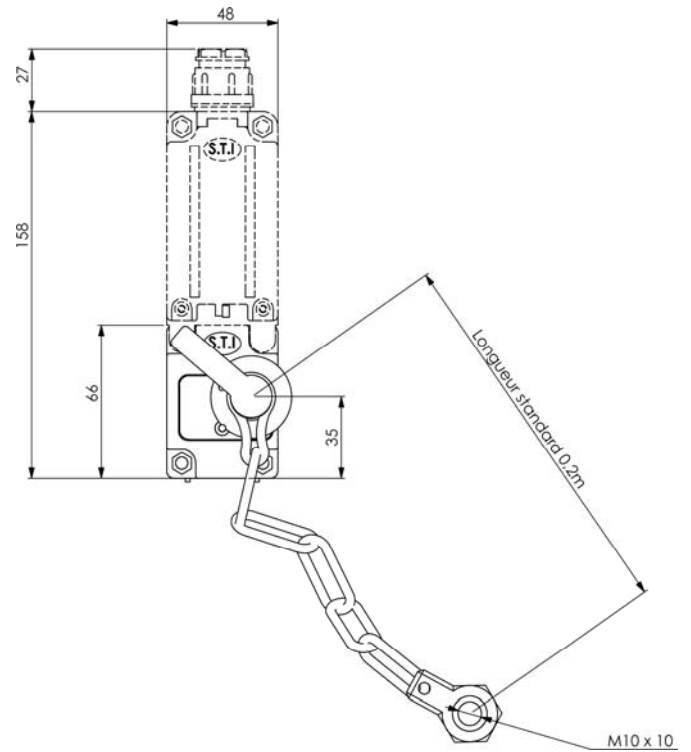


# WYMIARY

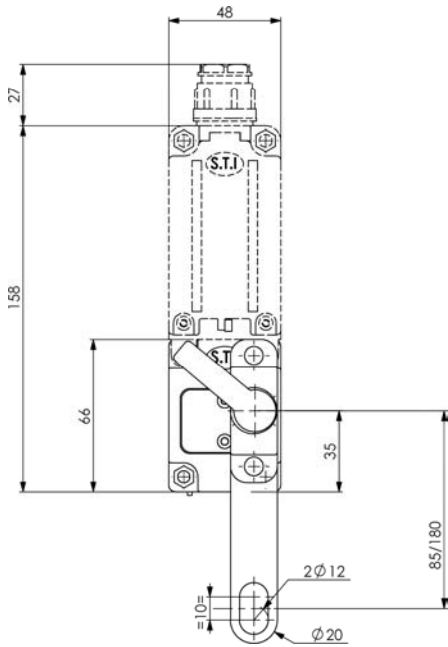
## XLT z modulem stykowym



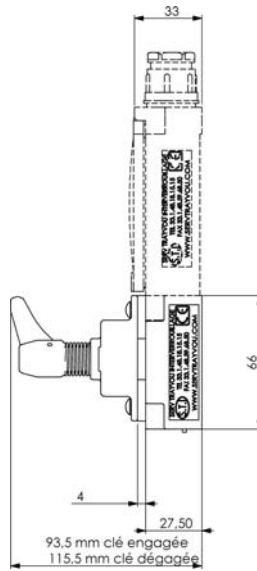
## XLCK z modulem stykowym



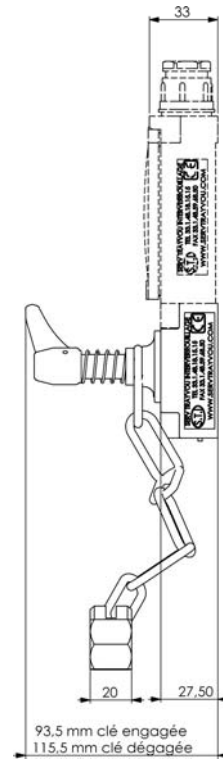
## XL85, XL180 z modulem stykowym



## Widok z boku : XLT



## Widok z boku: XLCK



## Widok z boku : XL85, XL180

