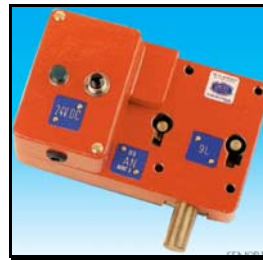


# ELEKTROMECHANICZNY ZAMEK RYGLUJĄCY



SENOP 15



SENOP C3 AV

Photos non contractuelles

SENOP



## FUNKCJA:

- Zamek pełni rolę blokady układu takich urządzeń jak: **główny wyłącznik prądu, wyłącznik**, po wydaniu komendy przez opóźnienie czasowe, czujniki prędkości obrotowej itp.
- Budowa zamka umożliwia połączenie z modułem stykowym.
- STI zajmuje się gospodarką kluczy (prosimy o kontakt).

✓ **Bezpieczeństwo pozytywne:** otwarcie obwodu sterowania przez rozerwanie styków spowodowane ruchem klucza.

✓ **Funkcja:**

**WR:** wysunięcie rygla i **zwolnienie klucza** przez podanie napięcia.

**SR:** schowanie rygla i **zablokowanie klucza** przez podanie napięcia.

**WR+SR:** wysunięcie i schowanie rygla ze **zwolnieniem i zablokowaniem klucza** przez podanie napięcia.

## DANE TECHNICZNE:

**Material:** brąz aluminiowy , INOX pokrywa ochronna.

**Funkcja styków:** 1O-1C,2O-2C 400V 10A.

- **klucz** anulujący, umożliwiający odblokowanie w razie awarii elektrycznej,
- **lampka kontrolna i przycisk** .

**Wykończenie:** czerwona farba poliesterowa (RAL 3000).

Współczynnik względnego czasu pracy elektromagnesu: 15%

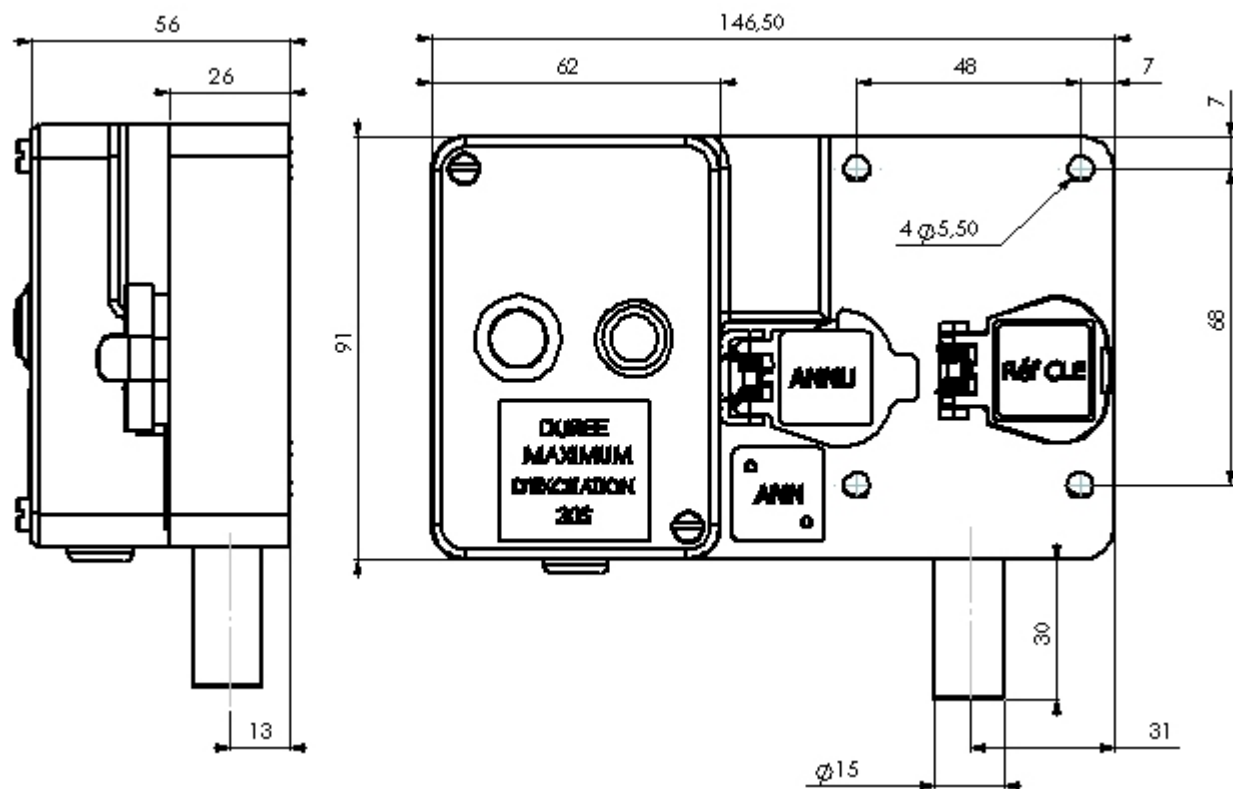
**Opcje:** zestaw styków.

**Stopień ochrony:** IP65 Réf.SEIOP (Bez lampki kontrolnej i przycisku), wersja antywybuchowa (prosimy o kontakt),

**elektromagnes, czas względny pracy 100%**, obejma na kłódki, chain key 2-3-4 wejścia na klucz (prosimy o kontakt), styk pneumatyczny



## WYMIARY



Zasilanie-prąd stały	Zasilanie-prąd zmienny	Napięcie znamionowe Ue	Mostek diody	Moc elektromagnesów
24V/50Hz		24V/CC	•	40W
	24V/CC	24V/CC		40W
48V/50Hz		48V/ CC	•	40W
	48V/CC	48V/CC		40W
110V/50Hz		110V/ CC	•	42W
	110V/CC	110V/CC		42W
230V/50Hz		230V/ CC	•	48W