

# ZAMEK ROTACYJNY

z lub bez zespołu styków

RTK\*E

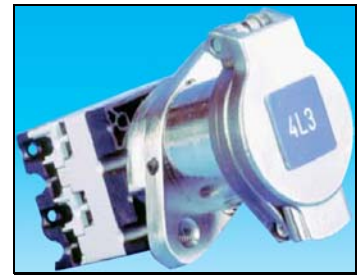
\* Od 1 do 6 wejść na klucz



RTK C6 IP55



RTK2E C6



RTK C6

Photos non contractuelles



## FUNKCKA

- ▶ Zamek rotacyjny bez modułu stykowego blokuje, **wyłącznik główny, drzwi...**
- ▶ Zamek rotacyjny z modułem stykowym wyłącza napięcie w **obwodzie sterowania (2O-2C)** lub **obwodzie mocy (3O-1F do 22KW)**.
- ▶ Zamek dostępny w kilku różnych wersjach w zależności od zastosowania.

✓ **Bezpieczeństwo pozytywne:** otwarcie obwodu przez rozerwanie spowodowane ruchem klucza.

✓ **Logika kluczy:**

- bez zespołu stykowego z krzywką
- 1 klucz : klucz zablokowany, 2 styki zozwarte 2 styki zwarte
- Kilka kluczy: funkcja wymienna kluczy (+)
- Kilka kluczy: funkcja wymienna (/) (klucz A zwolniony, klucz B zablokowany).

**Nota:** W wersji podstawowej styk znajduje się przy pierwszym kluczu po lewej stronie.

### DANE TECHNICZNE:

**Materiał:** mosiądz.

blacha aluminiowa (od 2 do 6 wejść na klucz), stal żaroodporna INOX (pokrywa na wjście dlq klucza).

**Funkcje styków:**

2O-2C 16A\* 4kW ; 3O-1C 16A\* 4kW ; 3O-1C 20 A 7,5 KW ; 3O-1C 32A\* 11kW; 3O-1C 50A\* 18,5kW; 3O-1C 80A\* 22kW \* w AC3

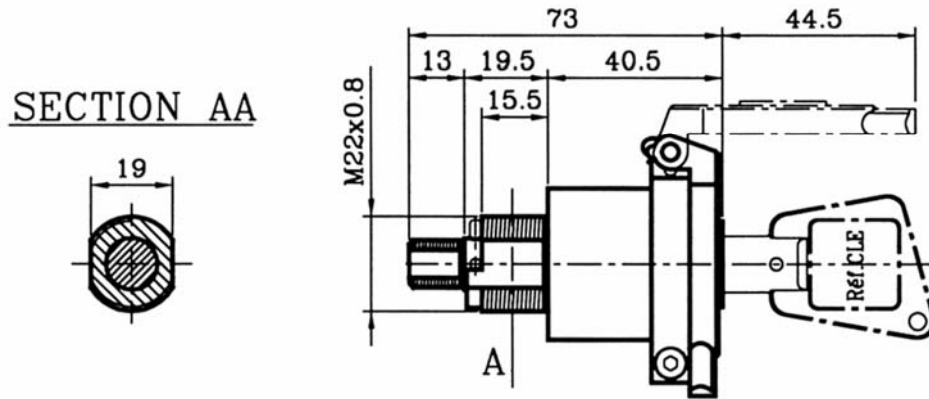
**Wykończenie:** bębenek niklowany – czerwona farba poliesterowa (od 2 do 6 wejść na klucz) (RAL 3000).

**Opcje:** wersja IP55 (metalowa obudowa, 1 wejście na klucz lub obudowa ze sztucznego tworzywa od 2 do 6 wejść na klucz), styk pneumatyczny.



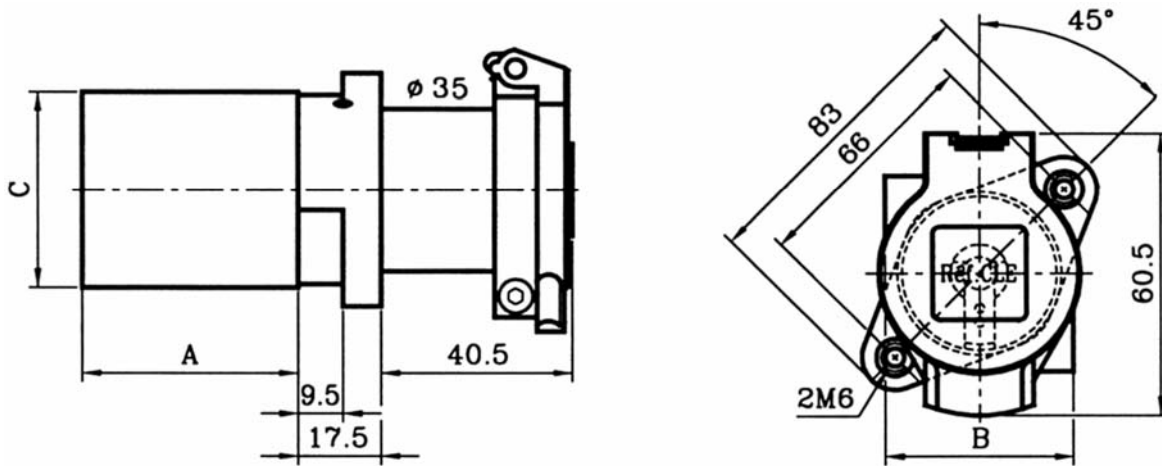
# WYMIARY

## RTK Bez kontaktu



## RTK 1 E z krzywką

## RTK z kontaktem z jednym (lub więcej) wejściem na klucz



## RTK 1 E C6 do C11

contacts	C6	C7	C8	C9	C11
puiss.	4kW	4kW	7.5kW	11kW	22kW
A	46	46	45	51	80
B	40	40	50	60	ø80
C	42	42	48	53	ø80

Dimensions RTK 1E en fonction du contact

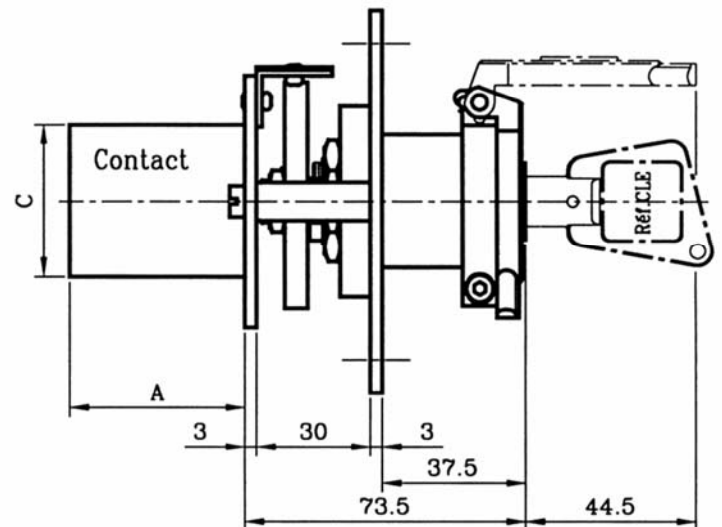
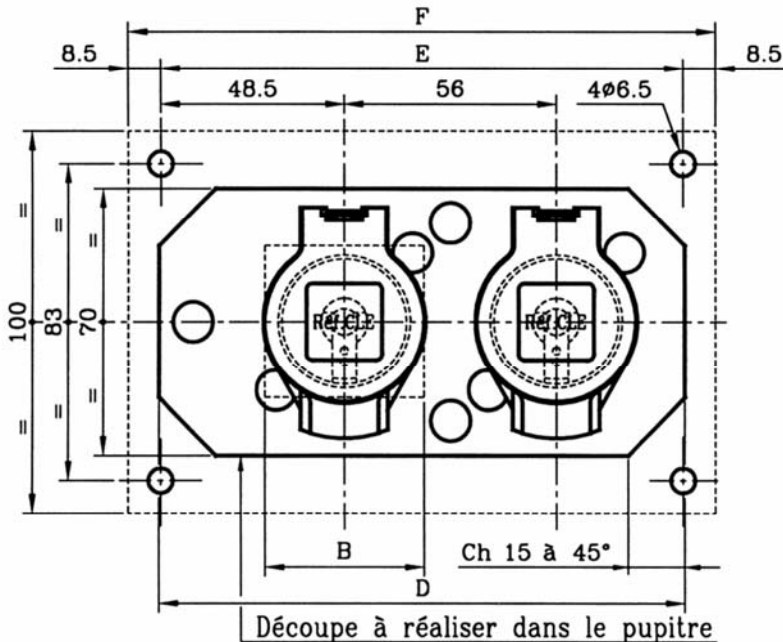
Nb clés	2	3	4	5	6
D	139	194	249	304	359
E	138	193	248	303	358
F	155	210	265	320	375

Dimensions RTK à contact en fonction du nombre de clés

20+2F			
N° contacts	POSITION DE LA CLE		Nbre contacts
	libre	prisonnière	
1 - 2		×	2
3 - 4	×		
5 - 6		×	4
7 - 8	×		

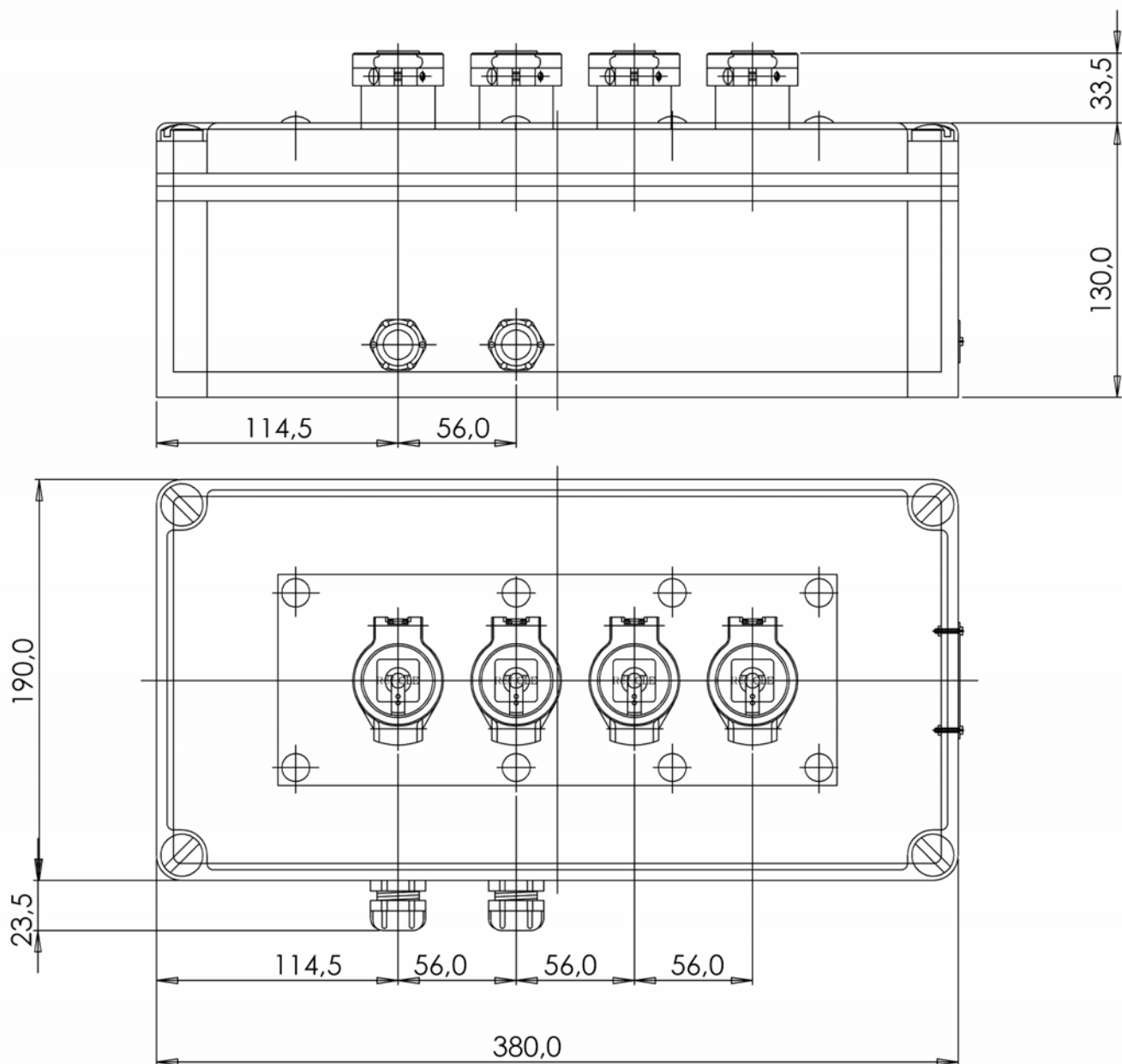
Positions des clés

30+1F			
N° contacts	POSITION DE LA CLE		Nbre contacts
	libre	prisonnière	
1 - 2		×	2
3 - 4		×	
5 - 6		×	4
7 - 8	×		



## RTK z kilkana wejściami na klucz (RTK X E)

### RTK obudowa IP55 z jednym (lub więcej) wejściem na klucz



**RTK IP55**

	1 wejście	2 wejścia	3 wejścia	4 wejścia	5 wejść	6 wejść
A	100	230	280	380	380	560
B	100	140	190	190	190	280
C	90	95	130	130	130	130

**Wymiary RTK IP55**