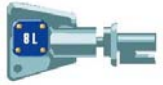


WYŁĄCZNIK

skrzywna wyłącznikowa od 1 do 3 wejść na klucz
od 5 do 215 kW

IVC



FUNKCJA



IVC 7.63 1E

Photos non contractuelles

- ▶ **Blokada mechaniczna** lub **elektromechaniczna obwodu mocy** w pozycji otwartej.
- ▶ **Wyłącznik wyposażony jest w zamek blokujący**, umożliwiając zwolnienie od 1 do 3 kluczy.

✓ Stopień ochrony: IP 55

✓ Opcje: opcja antywybuchowa,
4 zaciski – 6 zacisków; opóźnienie
czasowe; blokada w pozycji
zamkniętej; dodatkowe styki.

✓ Rodzaje blokad:

1E : zamek XOP

2E zamek XOOP

3E : zamek XOOOP

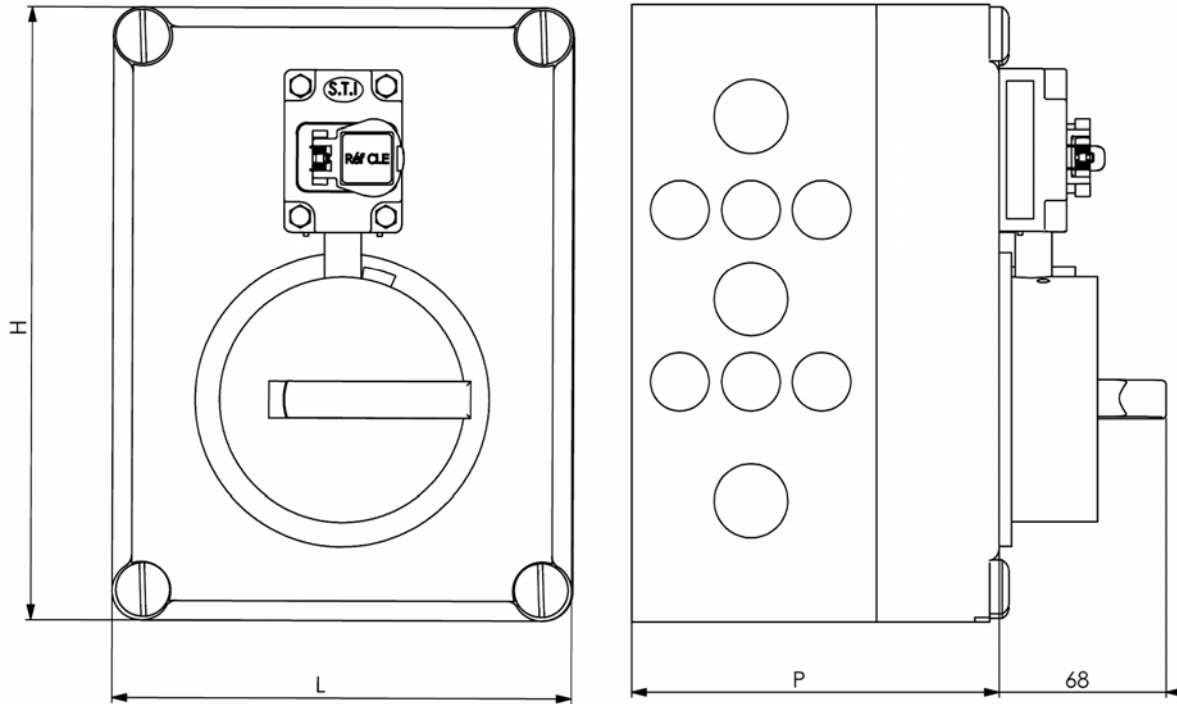
1EL zamek SENOP

Dane elektryczne

Nazwa wyłącznika	Napięcie 3 X 230V	Napięcie 3 X 400V	Dodatkowe styki normalnie O+C
IVC 1.25	4	5	
IVC 1.32	5,5	11	
IVC3.63	15	22	
IVC 3.100	22	37	
IVC P 7.63	15	30	
IVC P 7.100	30	45	
IVC P 7.160	45	75	
IVC P 7.200	55	90	
IVC P 7. 250	75	132	
IVC P 10.400	110	215	



WYMIARY



Type	Nombre d'entrées du verrouillage	L	H	P
1.25/32	1E - 2E - 3E	187,5	250	150
3.63/100				
3.63/100	1EL + 3E maxi	375	250	150
P 7.63/100	1E - 2E - 3E	250	375	175
P 7.160/200				
P 7.63/100	1EL + 3E maxi	375	500	175
P 7.160/200				
P7.250	1E - 2E - 3E	375	750	225
P7.250	1EL + 3E	375	750	225
P10.400	1E - 2E - 3E - 1EL + 3E	375	750	225