

# SERRURE ROTATIVE

Pour zone ADF

RTK ADF



RTK ADF 1E

Photos non contractuelles



## DESCRIPTIF ET UTILISATION

► Serrure rotative permettant de **verrouiller des circuits de commande ou de puissance** en position ouvert dans les **zones ADF** (jusqu'à 7,5 kW sous 3 x 380V, en AC3)

### ✓ Sécurité positive :

Ouverture des contacts par arrachement lié à la manœuvre du pêne (libération de la clé).

### CARACTERISTIQUES :

#### **Matière :**

Barillet : Laiton

Boitier : aluminium

Cache entrée de clé : INOX

#### **Type de contact :**

2O-2F 16A\* 4kW ; 3O-1F 16A\* 4kW ; 3O-1F 32A\* 7,5 KW\*

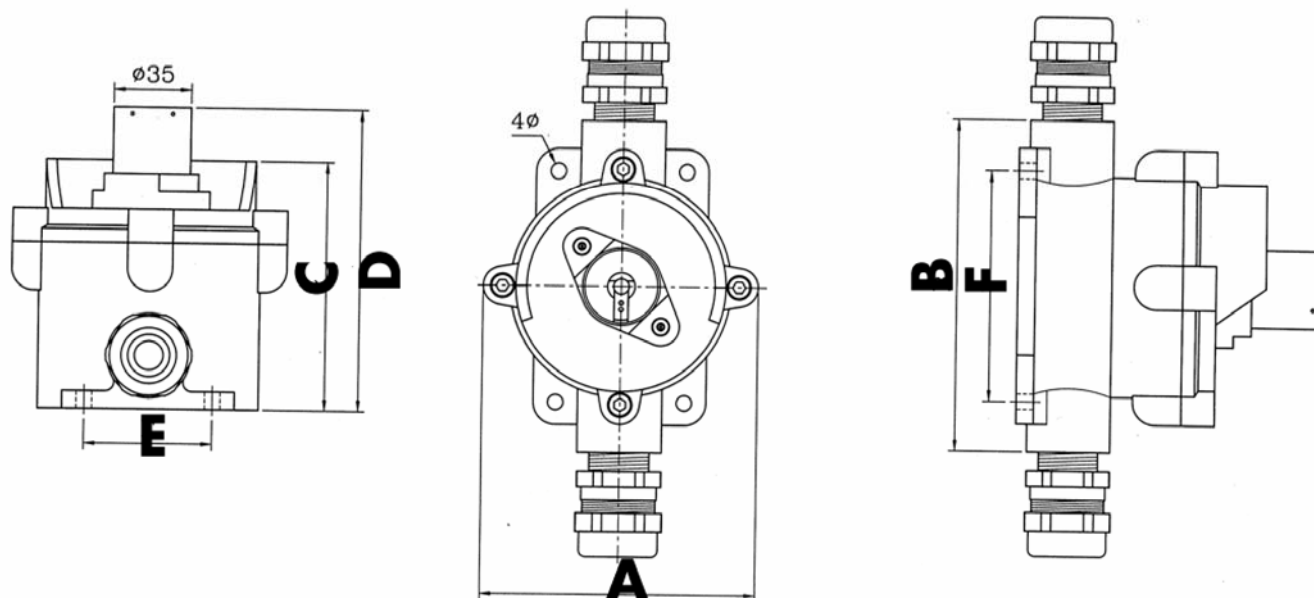
\*en AC3

**Finition :** Barillet nickelé - Peinture polyester jaune

**Options :** 2,3,4 entrées de clés; 2,3,4 presses étoupe



## CARACTERISTIQUES DIMENSIONNELLES



Puissance kW	Encombrement						
	A	B	C	D	E	F	O
4	124	150	112	137	58	105	7
7,5	166	195	137	162	65	140	6,5

Veillez nous consulter pour les versions à plus de une clé et à plus de deux presses étoupe.