

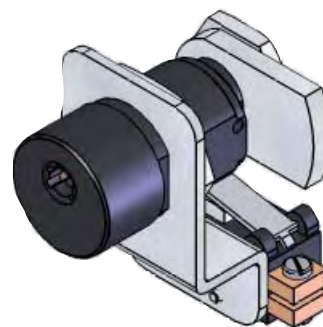
SERRURE ROTATIVE à contact PBCPS3000 - RBCEL3000

Serrure utilisée pour le verrouillage d'interrupteurs disjoncteurs, d'inverseurs, de sectionneurs et sectionneurs de terre de la plupart des cellules moyenne tension, de transformateurs,

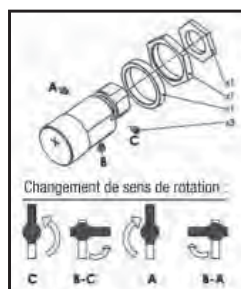
La rotation de la clé à 90° change l'état du contact.

Toute force ou couple important appliqué à l'entraîneur peut être dommageable au bon fonctionnement de la serrure à came batteuse. Valeur du couple maxi appliqué sur l'entraîneur : 6 Nm.

Afin de réduire la longueur de la serrure à came batteuse, on peut ajouter des bagues sur la partie fileté (voir rubrique 'accessoires').



CARACTERISTIQUES

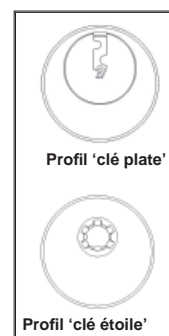


- Matière** : A6061-T6 anodisé noir et PA66 50% FV
- Fixation** : par écrou
- Montage sur panneau** : épaisseur 1 à 4 mm
- Profil du cylindre** : Clé plate (Réf. RBCEL3000)
Clé étoile (Réf. PBCPS3000)
- Longueur utile** : 24mm (A)
- Rotation** : 90° sens horaire (sens anti-horaire modifiable lors de l'installation)
- Indice de protection** : IP20
- Contact inverseur** : Calibre sous 240V CA (*Nominal 3A, *Thermique 10A)

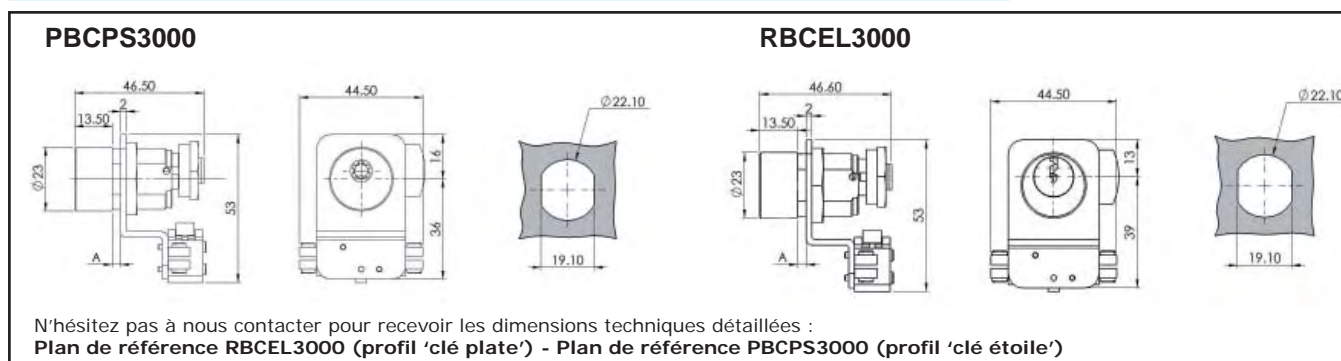
Options : Ajout d'une 2ème et/ou 3ème contact inverseur

Serrure conforme à la directive machine basse tension 73/23/CEE

Profil du cylindre



DIMENSIONS



COMPOSER SA REFERENCE

Profil cylindre
P : Clé étoile
R : Clé Plate

Facultatif

POS [Orange Box] [Grey Box]

Position marquage

Repère de clé (au choix)

- 1- Position A
- 2- Position B
- 3- Position C
- 4- Position D

Si non précisée = Position C (standard)

Position 1	Position 2	Position 3	Position 4

3000

Famille de produit

Profil de clé
Clé étoile : PS
Clé plate : EL, EK, EM, EP, ET, EV, GL, GK, GM, GP, GT, GV

NOTA: 3000=version standard.
Pour les autres version et options nous consulter