

Ce dispositif répond à l'arrêté silo du 23 février 2007.

Cette solution globale oblige l'opérateur à déverrouiller le dispositif avant de pouvoir raccorder un flexible.

- > Permet d'éviter les erreurs (mauvais produit, mauvais silo,...) lors d'opérations de dépotage.
- > Un contact peut permettre une signalisation et/ou la commande de mise en marche d'un appareil.

La bouche de raccordement verrouillable existe en 2 versions : Mécanique (RGV) et Electro-mécanique (RGVem).



RGV

CARACTERISTIQUES

Matière	: INOX 316L
Connexion	: Demi raccord symétrique type GUILLEMIN
Dimensions	: DN80 et DN100
Température	: de -25° à +70°C (pour RGV meca + contact électrique ou RGV électro-mécanique)
Finition serrure	: Peinture polyester rouge (RAL 3000)
Fixation	: A souder

Options (nous consulter): Fixation à visser
Température supérieure à +70°C

PRINCIPE

RGV MÉCANIQUE

Clé libre - raccordement impossible / clé prisonnière - raccordement autorisé.

La clé reste prisonnière jusqu'à la déconnexion.

L'option contact NC2 (IP 66/67) transmet un signal.

RGV ÉLECTRO-MÉCANIQUE

> Déverrouillage à distance pour autoriser le raccordement. Signalisation par voyant vert visible en façade.

> Information en retour de la connexion.

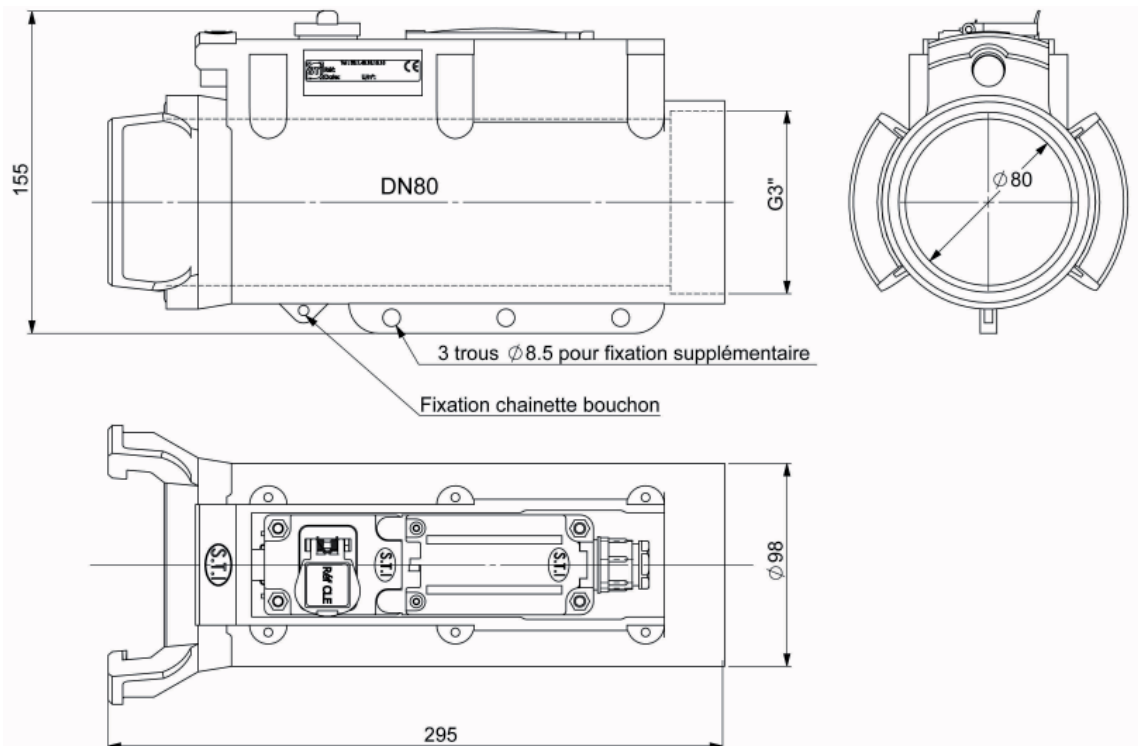
> L'information électrique autorise le raccordement.



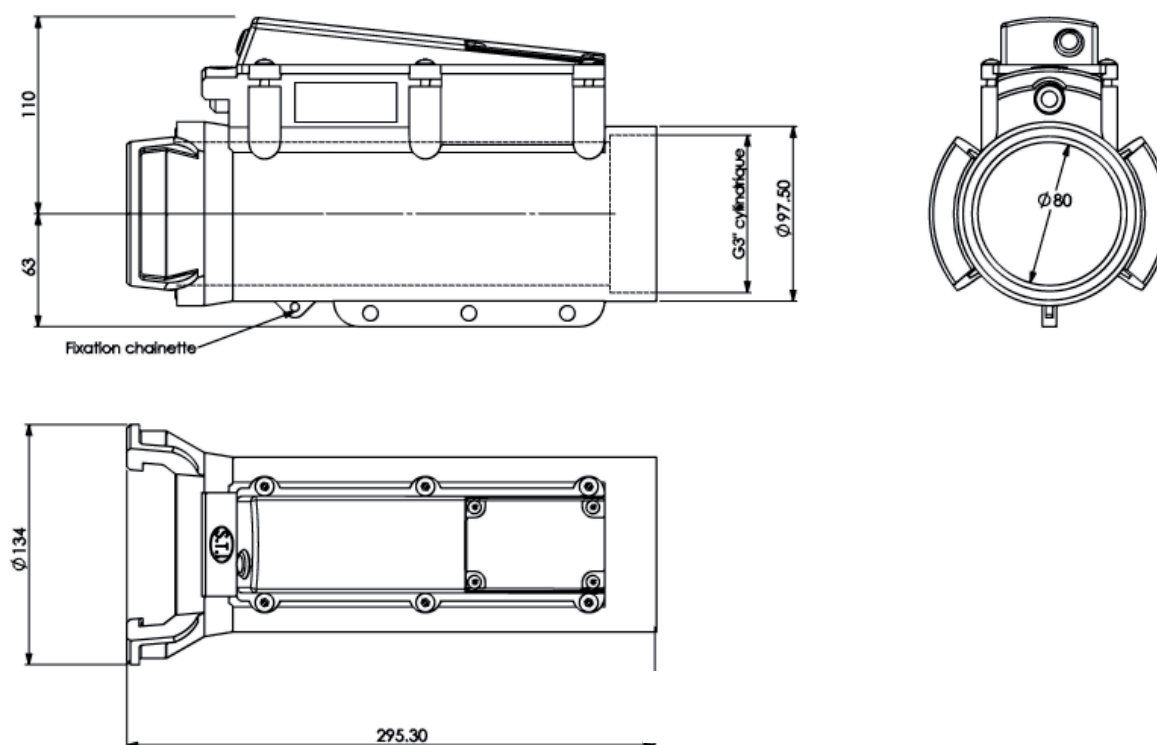
RGVem

DIMENSIONS

RGV DN80 avec contact NC2



RGVem DN80



N'hésitez pas à nous contacter pour recevoir les dimensions techniques détaillées :

- RGVem DN80 plan n° 1612
- RGV DN80 plan n° 1613
- RGV DN100 plan n° 1614
- RGVem DN100 plan n° 1708