



Cette serrure permet le verrouillage d'accès tels que les portes, capots, carters et autres protecteurs mobiles.

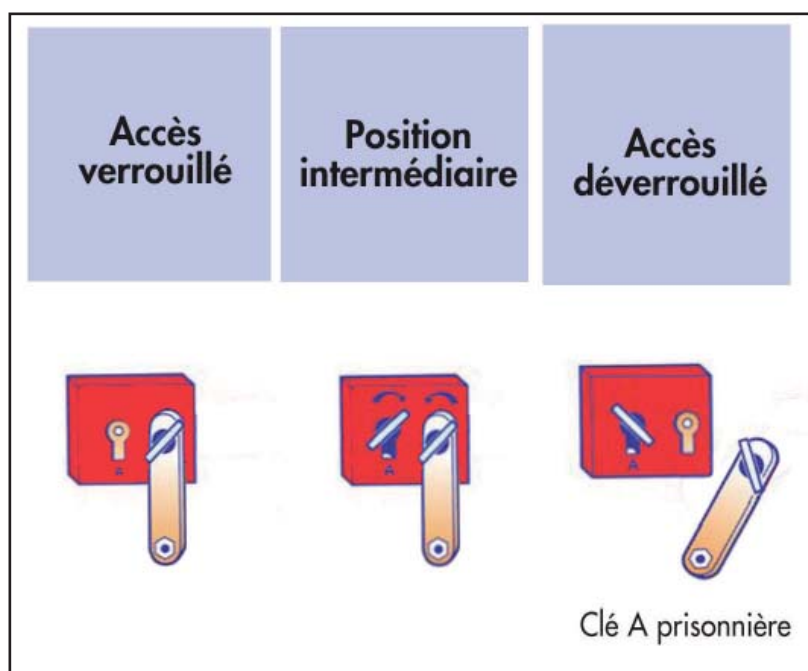
Conçue en inox pour résister à des environnements agressifs ou corrosifs, la serrure NXOL équipée de l'option Chain Key accepte des défauts d'alignements très importants.

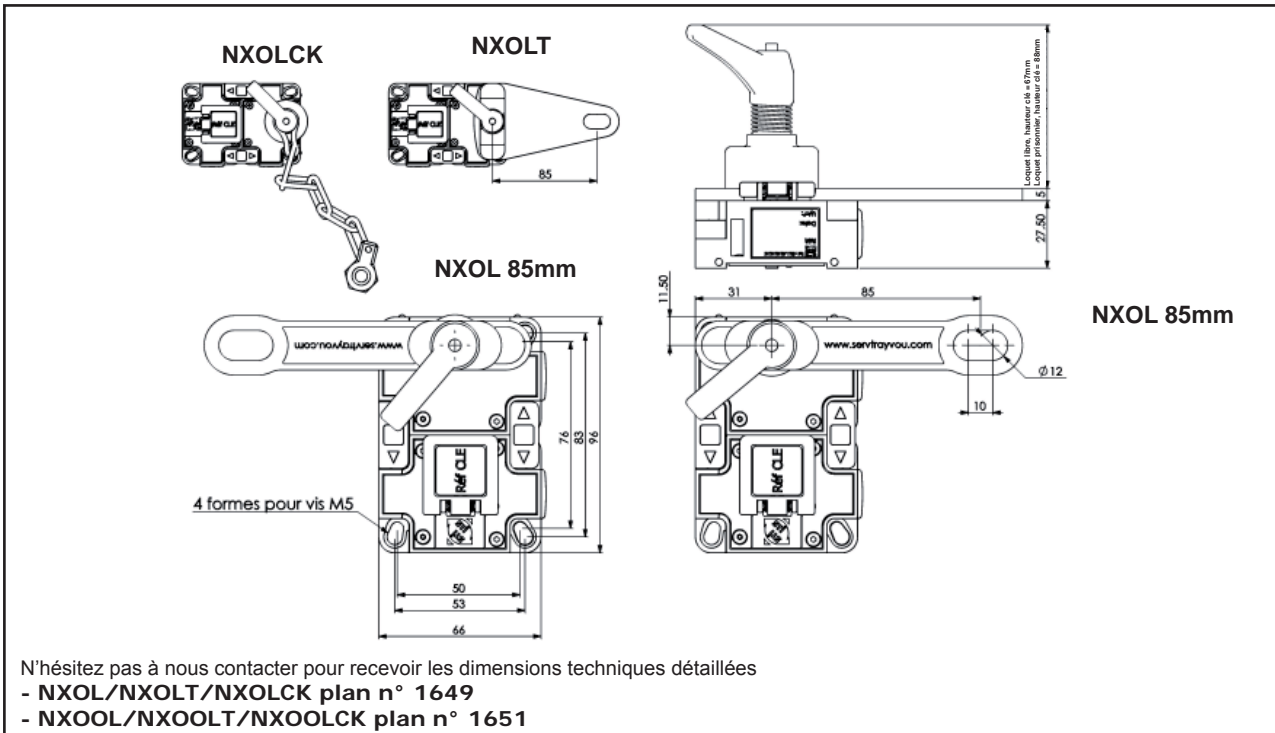
CARACTERISTIQUES

Matière	: inox 304 (corps et Loquet)
Température	: de -25°C à +125°C
Finition	: peinture polyester rouge (RAL 3000)
Options	: 400°C, non peinte sans contact ni cache entrée Dispositif d'évacuation d'urgence Chain Key Loquet T Loquet 180 Loquet TC (uniquement pour configuration NX1L, NXO1L) Contact électrique (Ref. NC2)

PRINCIPE

- Clé d'autorisation libre, loquet prisonnier.





AUTRES CONFIGURATIONS EXISTANTES

NX1LTC : Serrure d'accès avec clé de consignation et loquet TC

L'opérateur est obligé de prélever la clé avant d'accéder à la zone.

Clé de consignation prisonnière - Loquet prisonnier

NXL85+NC2 : Serrure d'accès avec loquet 85mm et contact NC2

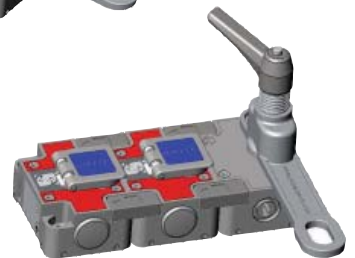
La manoeuvre des contacts est directement liée à la manoeuvre du loquet

NXOOL85 : Serrure d'accès 2 entrées de clé avec loquet 85mm

2 clés d'autorisation libre, loquet prisonnier

NXO1L180 : Serrure d'accès 2 entrées de clé avec loquet 180mm

1 clé d'autorisation libre, 1 clé de consignation prisonnière, loquet prisonnier



COMPOSER SA REFERENCE

