

Ce dispositif est utilisé pour :

- > l' isolation de circuit de puissance des machines dangereuses avec serrure de verrouillage ou interverrouillage intégrée.
- > le verrouillage mécanique ou électro-mécanique de circuit puissance en position ouvert.

L'IVC est constitué :

- > d'un coffret,
- > d'un interrupteur,
- > d'un verrouillage de type : Mécanique (NXOP, NXOOP, NXOOOP)
Electro-mécanique (SENOP)

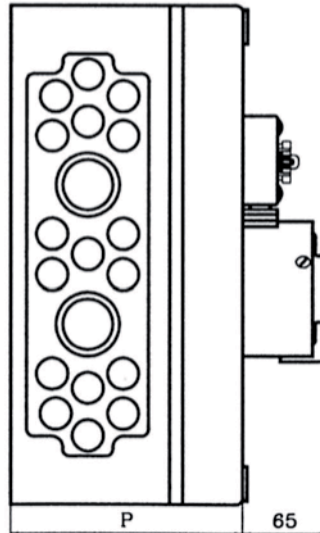
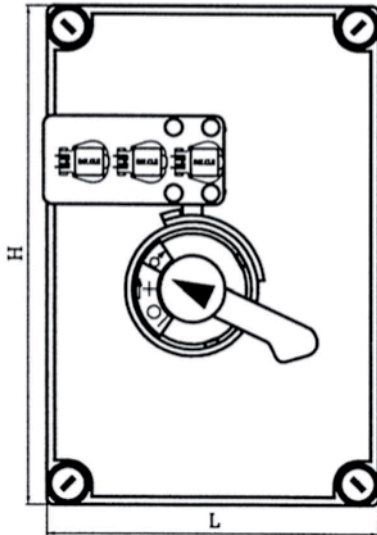
La serrure à pêne verrouille l'interrupteur en position hors service. (Clé libre, pêne sorti, interrupteur OFF).

CARACTERISTIQUES

- Température** : 70 °C maximum
- Protection** : IP55
- Nombre de pôles** : 3
- Caractéristiques électriques** : Voir tableau
- Options** : 4 pôles, 6 pôles
Contact de pré-coupure
Contact auxiliaire 20-2F suivant type d'interrupteur

CARACTÉRISTIQUES ÉLECTRIQUES DES IVC STANDARDS

REF. IVC	A sous 220V	KW 3x220 V AC 23	A sous 400V	KW 3x400 V AC 23	Contacts auxiliaires O+F	
					Nbre de contact	Type
1.25	15	4	11,5	5,5	2	1O 1F
1.32	20	5,5	22,5	11	2	1O 1F
3.63	52	15	43	22	2	1O 1F
3.100	75	22	72	37	2	1O 1F
1.63	117	18,5	63	37	1	1O ou 1F
1.100	173	30	100	55	1	1O ou 1F
1.125	233	37	125	75	1	1O ou 1F
1.160	279	50	160	90	1	1O ou 1F
2.200	342	80	200	110	2	1O 1F
2.250	401	85	250	132	2	1O 1F
3.400	X	X	400	250	2	1O 1F
3.630	X	X	630	400	2	1O 1F



Pour des caractéristiques dimensionnelles plus détaillées, contactez nous en spécifiant :

- IVC 3 Pôles
- IVC 4 Pôles
- IVC 6 Pôles

DIMENSIONS DES COFFRETS

REF. IVC	Type de serrures	COFFRETS		
		L	H	P
1.25 / 32 3.63 / 100	NXOP, NXOOP	187,5	250	150
1.25 / 32 3.63 / 100 1.125 / 160	SENOP NXOOOP	375	250	150
1.63 / 100	NXOP, NXOOP, NXOOOP	250	375	175
1.63 / 100 1.125 / 160	SENOP NXOOOP Contact électrique (ref. C2)	375	375	175
2.200 2.250	NXOP, NXOOP, NXOOOP ou Contact électrique (ref. C2)	375	375	175
3.400 3.630	NXOP, NXOOP, NXOOOP SENOP NXOOOP	375	750	250

AUTRES CONFIGURATIONS EXISTANTES

IVC ATEX : pour zones explosives.

COMPOSER SA REFERENCE

IVC



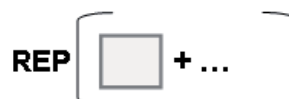
1- Réf. IVC

Choisir dans le tableau des caractéristiques électriques Ref. IVC



3- Type de serrure

Définir en fonction de la référence IVC choisie le type de référence voulu.



5- Repère de clé (au choix)

Pour identification du transfert de clé. 8 caractères maxi.