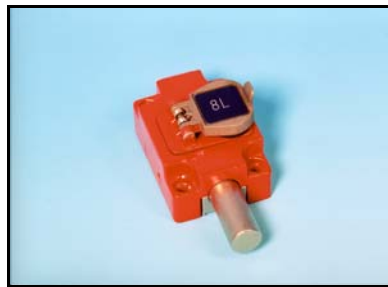


RIEGELSCHLOß

mit 1 Schlüsselloch zur Bereichsverriegelung

X0P



X0P 15



X0P15 C2

Nicht verbindliche Photos



BESCHREIBUNG UND ANWENDUNG

- ▶ **Riegelschloß** (Durchmesser 10 oder 15). Es ist so gestaltet, daß es einen mit der Riegelbetätigung verbundenen **Kontaktblock** einfach aufnehmen kann.
- ▶ Mechanische **Verriegelung** der Steuerungen von Schaltern, Trennschaltern, Ventilen,....
- ▶ **Mit einem Kontakt verbunden** ermöglicht es die Verriegelung von **Steuerstromkreisen**.
- ▶ **Codierung** im Körper des Schloßes ausgeführt.
- ▶ STI versichert die **Führung der Schlüsselnummern** pro Stelle (Setzen Sie sich mit uns in Verbindung).
- ▶ Mit einem Zugangsschloß verbunden, **bedarf** die kontaktlose Ausführung dieser Vorrichtung **keines Kabels** (Schlüsseltransfer)
- ▶ Schloß in **kompakter Bauweise** (ohne Trommel): direkte Betätigung des Riegels durch den Schlüssel.

✓ **Zwangssicherheit** : Öffnung der Kontakte durch Herausziehen des Schlüssels bei gleichzeitiger Betätigung des Riegels (Freisetzung des Schlüssels, der den Riegel betätigt).

✓ **Funktion** : Schlüssel frei - Riegel draussen/
Schlüssel fest- Riegel wieder drinnen.
Sicherheitskontakte zur Verriegelung des Steuerstromkreises und/oder zur Informationsverweisung, einer Signalgebung,....

MERKMALE :

Material : NIRO 304

Kontaktart : 2 Offen -1 Geschlossen (AC15 : Ue = 240V und Ie = 1,5A / DC13 : Ue = 250V und Ie = 0,1A)

Temperatur : bis zu 70°C (400°C auf Bestellung, ausgenommen Schlösser mit Kontakt)

Beschichtung : rote Polyesterfarbe (RAL 3000)

Optionen : Kontakt, Vorhängeschloß (Herse 5 Vorhängeschlösser), Druckluftkontakt.



IHR PRODUKT ZUSAMMENZUSETZEN

Die Referenz wird stets durch die Stellung « Riegel draußen » zusammengesetzt. Der Kontakt befindet sich immer auf der Rückseite des Schlosses.

XOP

Riegeldurchmesser

- 10
- 15

-----ODER -----

Herse Vorhängeschloß an Vorderseite:

- H1 = Schlüssel frei – Herse Vorhängeschloß anlegbar.
- H2 = Schlüssel fest - Herse Vorhängeschloß anlegbar

Kontakt :

- C2 = 2O-1F
- ODER -----

Herse Vorhängeschloß an Rückseite:

- H3 = Schlüssel frei - Herse Vorhängeschloß anlegbar
- H4 = Schlüssel fest - Herse Vorhängeschloß anlegbar

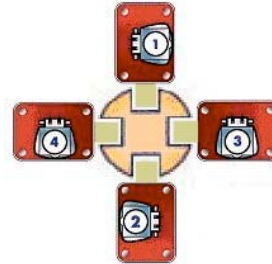
Stellung :

- S1
- S2
- S3
- S4

() ()

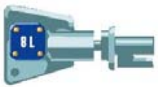
Schlüsselmar- Schlüssel
kierung : kode :
(nach Wahl) (nur
maximal 8 ausfüllen
Schriftzeichen wenn ein
 Kode

Es ermöglicht, den Schlüssel persönlich zu gestalten.



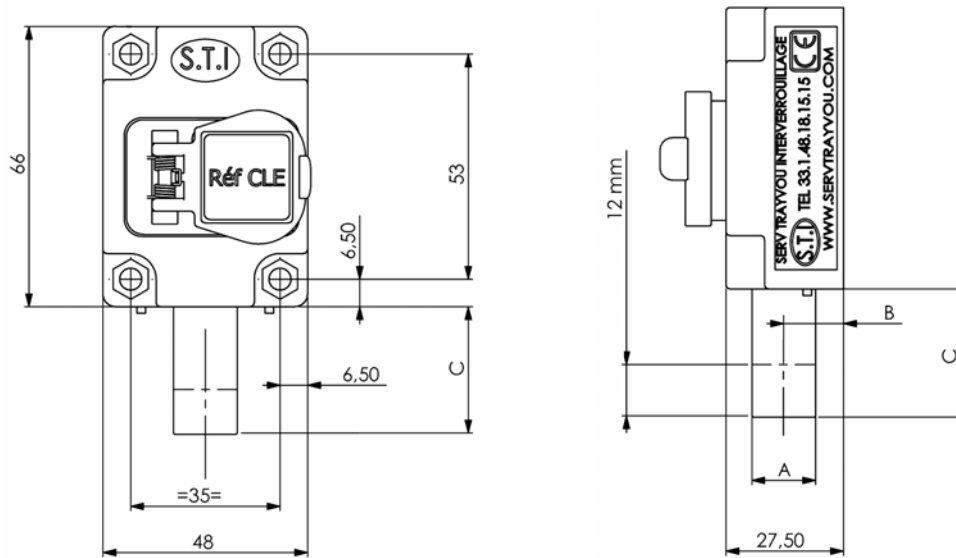
Beispiel : XOP 15 C2 P1 (A) 4L2 –

Zwecks Schlüsselbestellungen, siehe "Zubehörcarte".

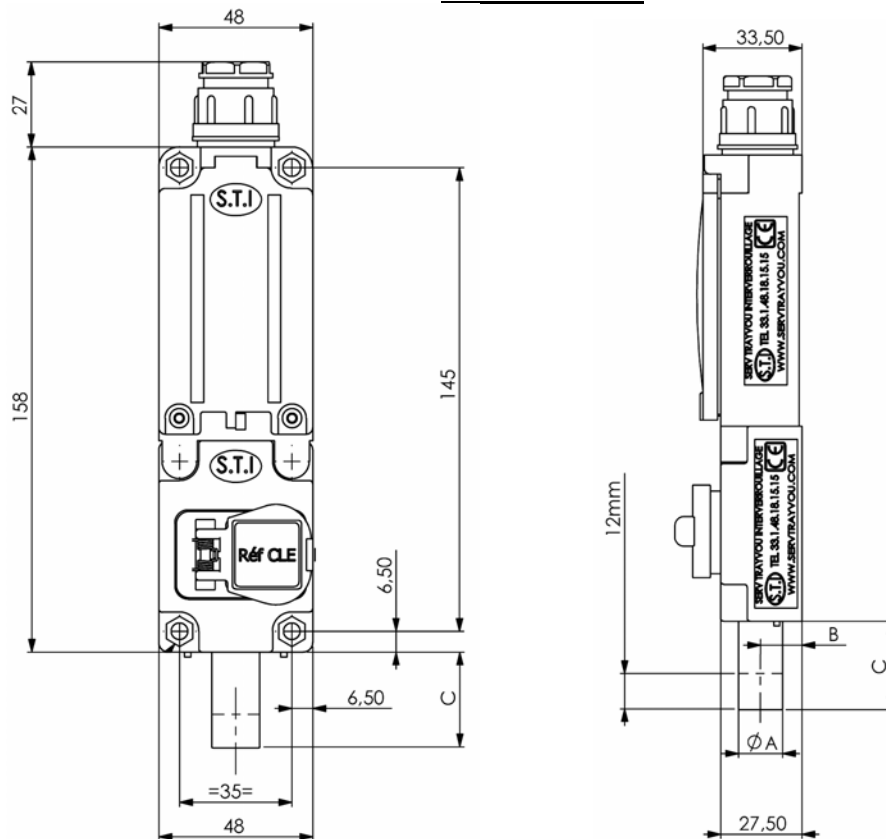


ABMESSUNGEN

XOP ohne Kontakt



XOP mit Kontakt



| | XOP 10 | XOP 15 |
|---|--------|--------|
| A | 10 | 15 |
| B | 12 | 14 |
| C | 18 | 30 |