

ZUGANGSSCHLOSS

Riegelschloss mit Kontakt (ohne Schlüsselübertragung)



XLT C2

Nicht verbindliche Photos

XLT C2



BESCHREIBUNG UND ANWENDUNG

- ▶ Es wird für Zugangsverriegelungen (Tür, Kasten, bewegliche Schutzeinrichtungen, usw...) angewendet. Es kann an **alle Arten von Türen** angepasst werden, egal welches Schliesssystem sie haben.
- ▶ Immer mit einem Kontakt ausgestattet erlaubt dieses Schloss die **Steuerstromkreisverriegelung** in offener Stellung.
- ▶ STI versichert die **Verwaltung der Schlüsselnummer** (online) (Fragen Sie uns)

✓ **Zwangssicherheit** : Öffnung des Kreises durch Anriss an dem Handgriff des Riegels gebunden

✓ **Freiwillige Sicherheit** : Zumachung des Kreises durch Wiederverriegelung der Riegels.rebloqueo del pestillo.

✓ **Riegel** : Dichte Ausführung mit ergonomischen Griff und Spielausgleich durch Feder.

MERKMALE :

Material : NIRO 304

Kontakt : 2 Offen -1 Geschlossen (AC15 : Ue = 240V und Ie = 1,5A / DC13 : Ue = 250V und Ie = 0,1A)

Temperatur : bis zu 70°C (400°C auf Bestellung , ausgenommen Schlösser mit Kontakt)

Beschichtung : rote Polyesterfarbe (RAL 3000)

Optionen : Herse-Hängeschloss (ausgenommen Riegel 85/180), Notevakuierungsvorrichtung, Chain key, Riegel von 180, Druckluftkontakt



IHR PRODUKT ZUSAMMENZUSETZEN

Die Referenz wird immer mit einer Stellung des festen Riegels zusammengesetzt. Der Kontakt ist immer an der Rückseite des Schlosses .

XL



Riegelart :

- 85
- T
- 180
- CK = chain key



Herse-Hängeschloss
vorderseite:

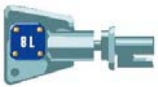
- H1 = Riegel frei - Herse anlegbar
- H2 = Riegel fest - Herse anlegbar



Obligatorischer Kontakt :

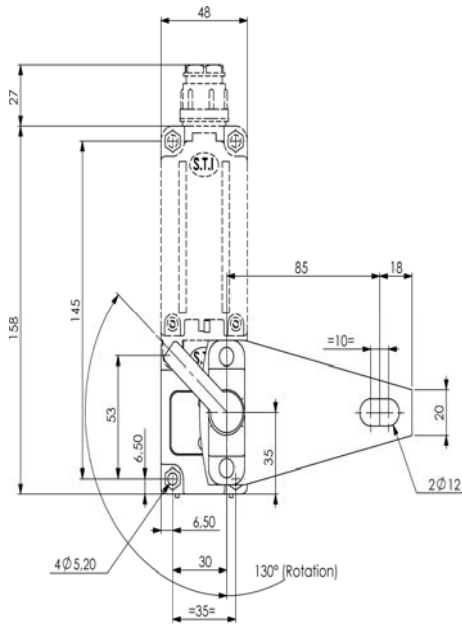
- C2 = 2O-1F

Beispiel : XLT H1 C2

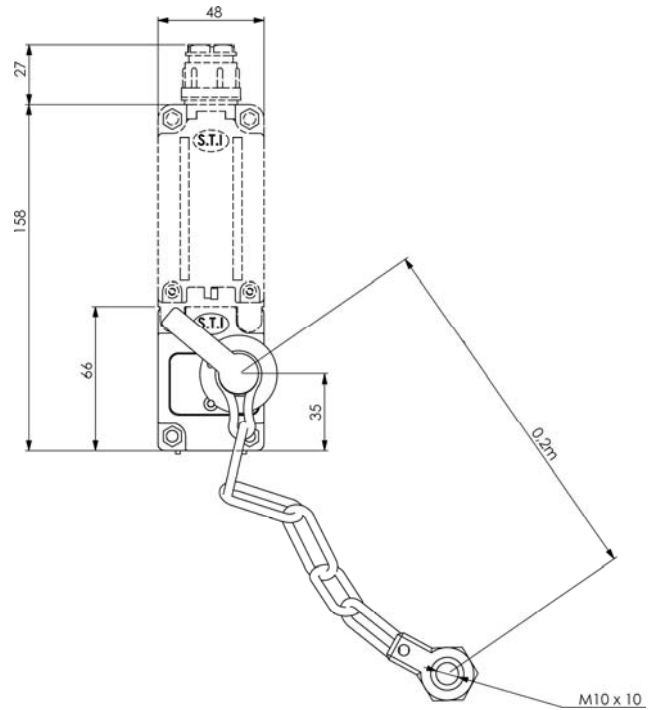


ABMESSUNGEN

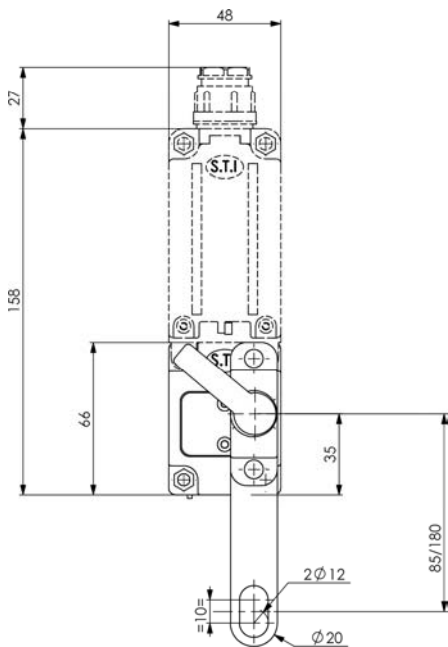
XLT mit Kontakt



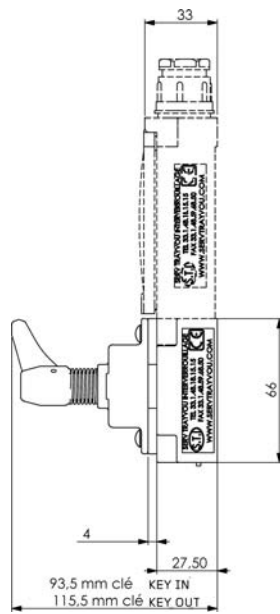
XLCK mit kontakt



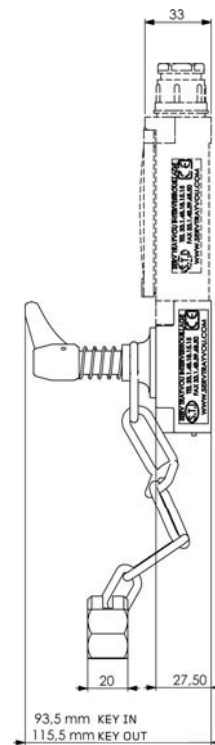
XL85, XL180 mit Kontakt



Seitenansicht: XLT



Seitenansicht: XLCK



**Seitenansicht:
XL85, XL180**

