

# SERRURE ROTATIVE

Avec ou sans contact

RTK\*E

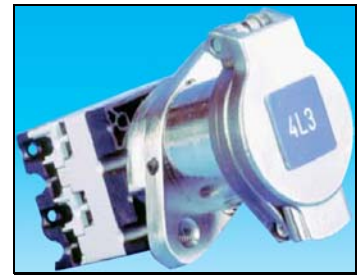
\* de 1 à 6 entrées de clé



RTK C6 IP55



RTK2E C6



RTK C6

Photos non contractuelles



## DESCRIPTIF ET UTILISATION

- ▶ Sans contact, cette serrure rotative est utilisée pour le **verrouillage** d'interrupteurs, disjoncteurs, accès...
- ▶ Equipée de contacts elle permet le **verrouillage de circuit de commande** (2O-2F) ou de circuit **puissance** (3O-1F jusqu'à 22KW)
- ▶ **Plusieurs versions** sont disponibles en fonction des utilisations

✓ **Sécurité positive** : Ouverture de circuit par arrachement lié à la manoeuvre de la clé

✓ **Logique de clés** :

- Sans contact, pour came batteuse
- 1 clé : Clé prisonnière, 2 contacts ouverts, 2 contacts fermés
- Plusieurs clés : Fonction association (+)
- Plusieurs clés : Fonction échange (/) (clés A libres, clés B prisonnières)

**Note**: en standard le contact est toujours situé sur la 1ere clé le plus à gauche

### **CARACTERISTIQUES :**

**Matière** : Laiton

Tôle aluminium (de 2 à 6 entrées de clé); INOX (cache entrée de clé)

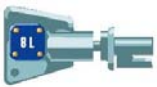
**Type de contact** :

2O-2F 16A\* 4kW ; 3O-1F 16A\* 4kW ; 3O-1F 20 A 7,5 KW ; 3O-1F 32A\* 11kW; 3O-1F 50A\* 18,5kW; 3O-1F 80A\* 22kW

\* en AC3

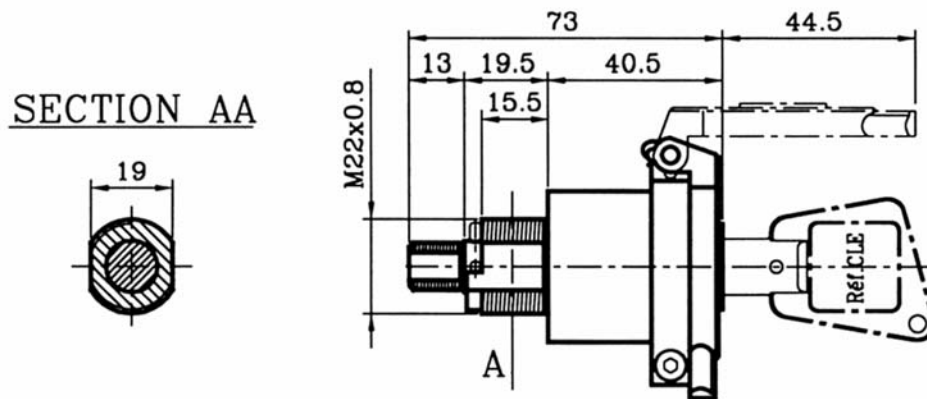
**Finition** : Barillet nickelé - Peinture polyester rouge (de 2 à 6 entrées de clé) (RAL 3000)

**Options** : version IP55 ( Boîtier métal 1 entrée de clé ou Boîtier plastique de 2 à 6 entrées de clé); Contact pneumatique; Version ADF

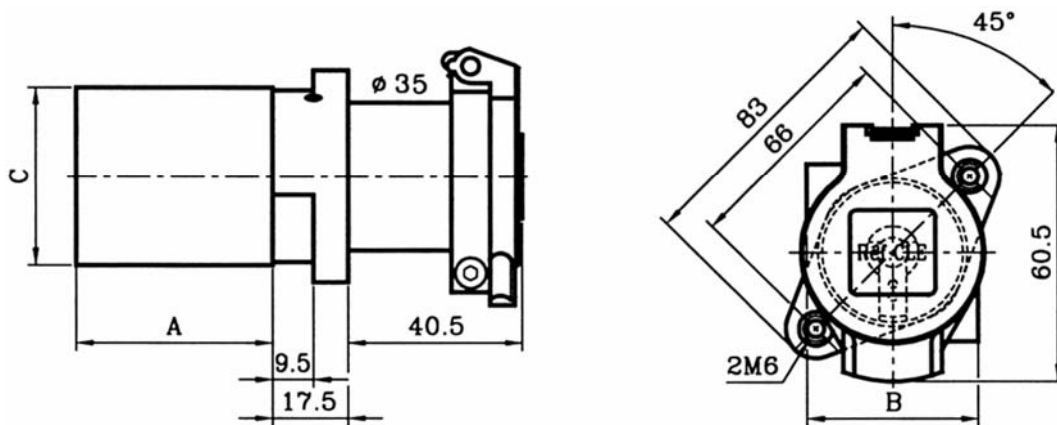


# CARACTERISTIQUES DIMENSIONNELLES

## RTK SANS CONTACT AVEC CAME BATTEUSE



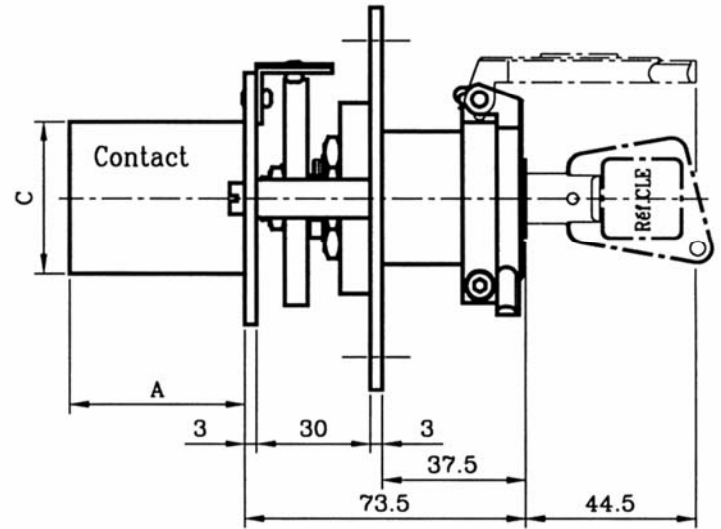
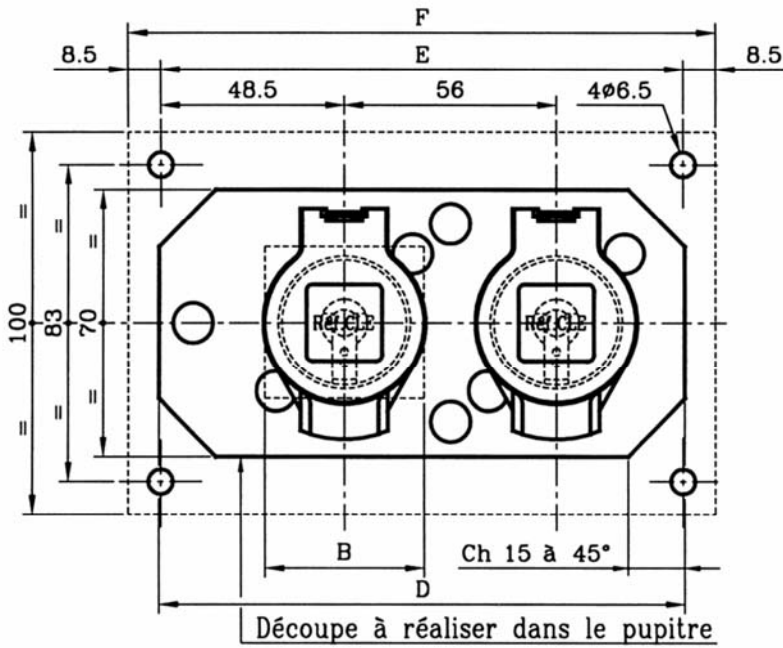
## RTK UNE CLE AVEC CONTACT



contacts	C6	C7	C8	C9	C11
puiss.	4kW	4kW	7.5kW	11kW	22kW
A	46	46	45	51	80
B	40	40	50	60	$\phi 80$
C	42	42	48	53	$\phi 80$

Dimensions RTK 1E en fonction du contact

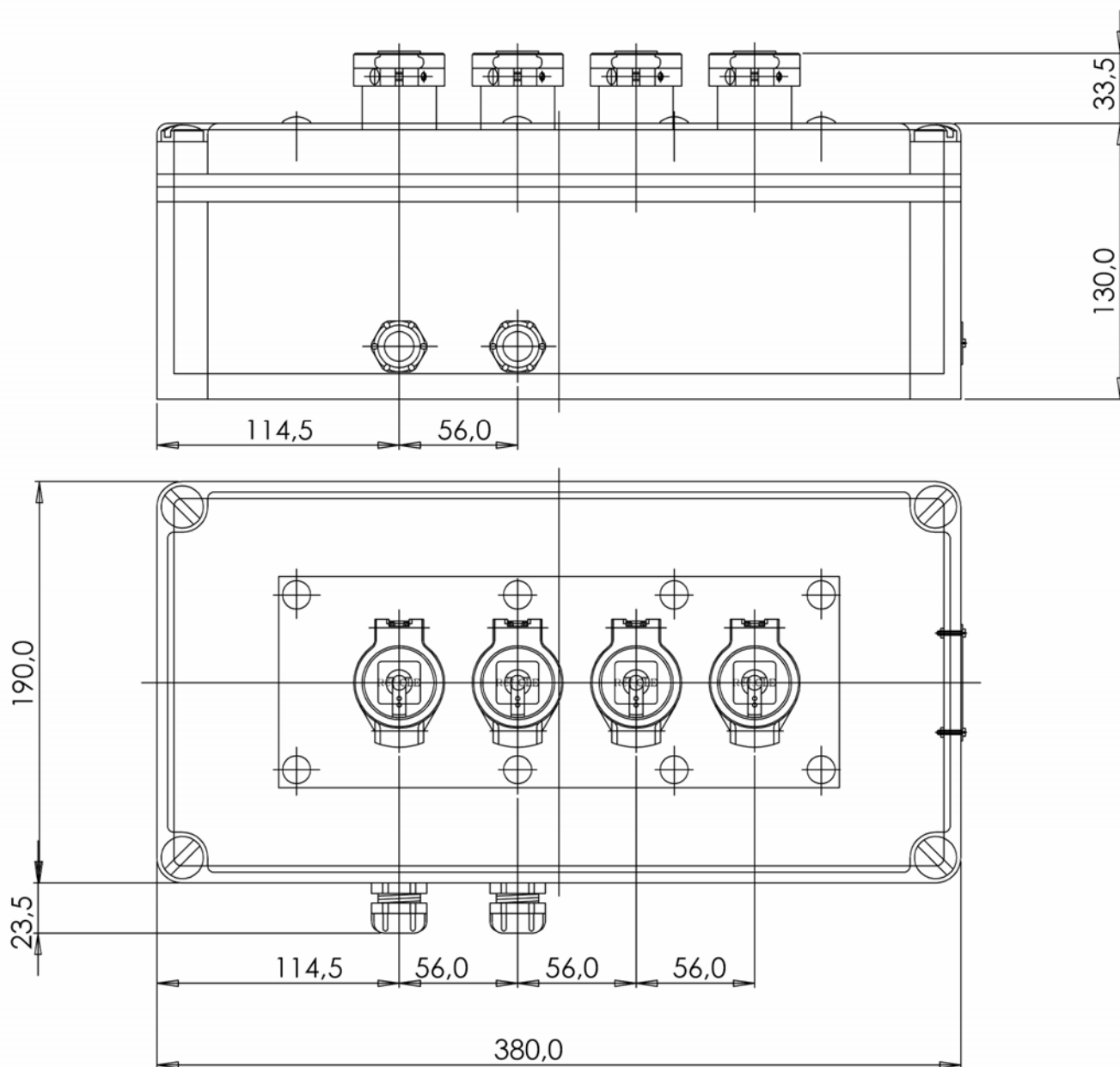
## RTK A PLUSIEURS ENTrees DE CLE



Nb clés	2	3	4	5	6
D	139	194	249	304	359
E	138	193	248	303	358
F	155	210	265	320	375

**Dimensions RTK\*E** à contact en fonction du nombre de clés

## RTK A UNE OU PLUSIEURS ENTREES DE CLE SOUS BOITIER IP55



	1 entrées	2 entrées	3 entrées	4 entrées	5 entrées	6 entrées
A	100	230	280	380	380	560
B	100	140	190	190	190	280
C	90	95	130	130	130	130