

DREHSCHLOSS

Für ADF-Bereichen

RTK ADF



RTK ADF 1E

Nicht verbindliche Photos



BESCHREIBUNG UND ANWENDUNG

► Drehschloss, das die **Verriegelung des Steuerstromkreises und des Hochstromkreises** in offener Stellung in den ADF-Bereichen erlaubt (bis zu den 7,5 kW bei 3 x 380V, in CA3)

✓ **Zwangssicherheit :**
Öffnung der Kontakte durch Entnahme , die an dem Handgriff des Riegels gebunden ist. (Freigabe des Schlüssels)

MERKMALE :

Material :

Rahmen : Messing

Gehäuse : Aluminium

Deckel der Schlüssellöcher : Niro

Kontaktart :

2O-2F 16A* 4kW ; 3O-1F 16A* 4kW ; 3O-1F 32A* 7,5 KW*

*in CA3

Beschichtung : vernickelter Rahmen – Gelbe Polyesterfarbe

Optionen : 2,3,4 Schlüssellöcher; 2,3,4 Stopfpücken



IHR PRODUKT ZUSAMMENZUSETZEN

RTK ADF E

Nummer der Schlüssellöcher

- 1
- 2
- 3
- 4

PE

Nummer der Stopfpücken:

- 2
- 3
- 4

Kontakt :

- C6 = 2O-2F 16 A
- C7 = 3O-1F 16 A
- C8 = 3O-1F 20 A
- C9 = 3O-1F 32 A
- C10 = 3O-1F 50 A
- C11 = 3O-1F 80 A

()

Schlüssel-Markierung und Logik :

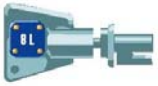
- Austausch /
 - Assoziation +
- Es ermöglicht, den Schlüssel persönlich zu gestalten (maximal 8 Zeichen).

()

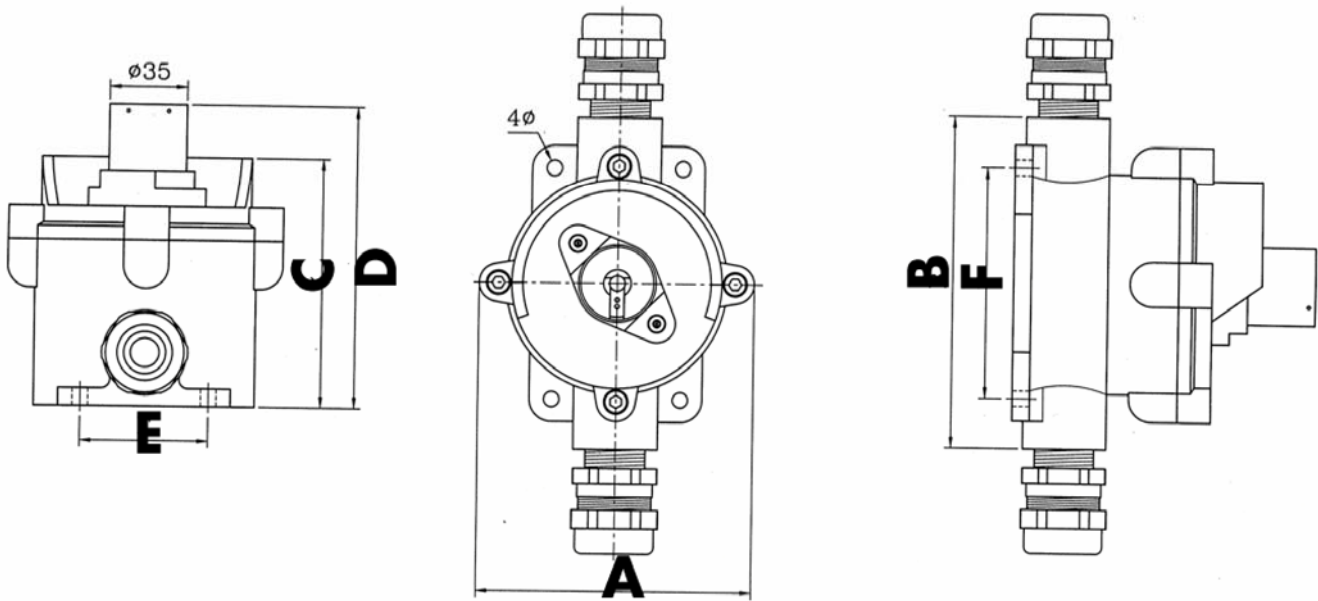
Schlüsselcode (nur ausfüllen wenn ein Code zugewiesen ist).

Beispiel : RTK ADF 2 E 3 PE C7 A/B

Zwecks Schlüsselbestellungen, siehe "Zubehörkarte".



ABMESSUNGEN



Leistung KW	Raumbedarf						
	A	B	C	D	E	F	0
4	124	150	112	137	58	105	7
7,5	166	195	137	162	65	140	6,5

Bitte fragen Sie uns nach der Ausführungen mit mehr als einem Schlüssel und mehr als zwei Stopfpüksen.