

VERRIEGELBARE SCHALTER

Unter Gehäuse mit 1 bis 3 Schlüssellocher von 5 bis 215 KW



IVC 7.63 1E

Nicht verbindliche Photos

IVC



BESCHREIBUNG UND ANWENDUNG

- ▶ **Mechanische** oder **elektromechanische Verriegelung von Hochstromkreis** in offener Stellung.
- ▶ **Es beinhaltet ein** Verriegelungsschloss oder eine Verklemmung, die erlaubt, 1 bis 3 Schlüssel zu freizusetzen.

✓ Schutzart : IP 55

✓ **Optionen** : ADF; 4 Pole - 6 Pole; Zeitausfall; Verriegelung in geschlossener Stellung; weitentwickelte Hilfskontakte auf Bestellung.

✓ **Verriegelungsart** :

1E : Schloss XOP

2E : Schloss XOOP

3E : Schloss XOOOP

1EL : Schloss SENOP

ELEKTRISCHE MERKMALE

| Schalter-Referenz | Leistung 3 X 230V | Leistung 3 X 400V | Normale Hilfskontakte O+F |
|-------------------|-------------------|-------------------|---------------------------|
| IVC 1.25 | 4 | 5 | ● |
| IVC 1.32 | 5,5 | 11 | ● |
| IVC3.63 | 15 | 22 | ● |
| IVC 3.100 | 22 | 37 | ● |
| IVC P 7.63 | 15 | 30 | ● |
| IVC P 7.100 | 30 | 45 | ● |
| IVC P 7.160 | 45 | 75 | ● |
| IVC P 7.200 | 55 | 90 | ● |
| IVC P 7. 250 | 75 | 132 | ● |
| IVC P 10.400 | 110 | 215 | ● |



IHR PRODUKT ZUSAMMENZUSETZEN

IVC
Schaltersreferenz

Verriegelungsart :

- 1E
- 2E
- 3E
- 1EL

()
Schlüssel- Markierung und Logik :

- Austausch /
- Assoziation +

Es ermöglicht, den Schlüssel persönlich zu gestalten(maximal 8 Zeichen).

()
Schlüsselcode (nur ausfüllen wenn ein Kode zugewiesen ist).

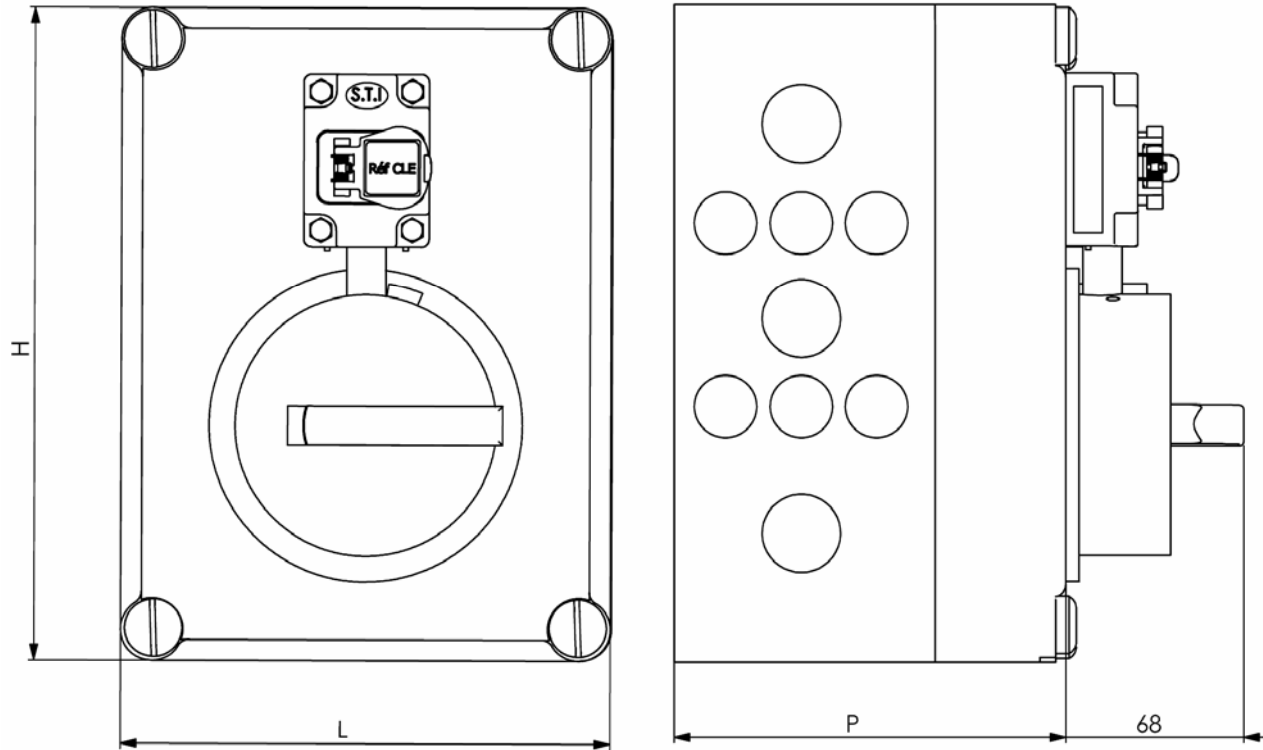
Beispiel : IVC 3.63 2 E (A+A)

Zwecks Schlüsselbestellungen, siehe "Zubehörcarte".





ABMESSUNGEN



Abmessungen der Gehäuse

| Type | Anzahl der Verriegelungseingänge | L | H | P |
|-------------|----------------------------------|-------|-----|-----|
| 1.25/32 | 1E - 2E - 3E | 187,5 | 250 | 150 |
| 3.63/100 | 1EL + 3E maxi | 375 | 250 | 150 |
| P 7.63/100 | 1E - 2E - 3E | 250 | 375 | 175 |
| P 7.160/200 | 1EL + 3E maxi | 375 | 500 | 175 |
| P7.250 | 1E - 2E - 3E | 375 | 750 | 225 |
| P7.250 | 1EL + 3E | 375 | 750 | 225 |
| P10.400 | 1E - 2E - 3E - 1EL + 3E | 375 | 750 | 225 |